



# Volquete trilateral

Innovación y eficiencia en cada detalle

| [meiller.com](http://meiller.com)

# Volquete trilateral

Innovación y eficiencia en cada detalle

El programa de volquetes trilaterales de MEILLER combina soluciones innovadoras con diseño moderno. Está pensado para su aplicación diaria y en condiciones adversas. Podrá transportar de forma rápida y segura grandes cargas gracias al reducido peso propio de la estructura del vehículo. El manejo y la operación son fáciles y prácticos, de un funcionamiento rentable y sin complicaciones. Los volquetes trilaterales de MEILLER están diseñados para ofrecer la máxima productividad desde el primer día y durante toda su vida útil. MEILLER es sinónimo de productos de máxima calidad y valor constante.

## Desde un uso universal hasta una exigencia específica

Los volquetes trilaterales de MEILLER son de uso universal. La serie de los tipos 1 a 9 (2 ejes) es adecuada para tareas de transporte de cualquier tipo: desde el uso en municipios, jardinería y paisajismo hasta las aplicaciones en obras.

## La máxima calidad con detalles inteligentes

Los volquetes trilaterales de MEILLER son robustos y duraderos gracias al uso de los materiales más resistentes y los más modernos procesos de fabricación. La construcción del bastidor es especialmente sólida y está bien protegida frente a la corrosión.

La reducida altura constructiva simplifica el llenado del material suelto. El bajo centro de gravedad proporciona el mejor comportamiento en ruta.

Con los volquetes trilaterales de 3 y 4 ejes puede transportar materiales sueltos o bultos sueltos, realizar exigentes aplicaciones de obra o utilizar el vehículo para la construcción de carreteras. Encuentre el volquete trilateral que satisface sus exigencias individuales.

Las numerosas posibilidades de amarre le permiten proteger su carga de manera profesional. Los sistemas de lonas de MEILLER evitan que la carga se caiga y protegen los materiales de transporte sensibles de las condiciones atmosféricas.

## Las ventajas

- **Carrocería optimizada para mejorar la carga útil y operar grandes cargas de transporte**
- **Modelo robusto gracias a grandes reservas de sobrecarga**
- **Extremadamente resistente a las abolladuras y al desgaste**
- **Protección de la carga práctica gracias a las múltiples posibilidades de amarre**
- **Con un mantenimiento sencillo y máxima tasación de valor venal gracias a la gran calidad del producto**

*Creado para el uso universal: volquete trilateral de tipo 3 de MEILLER.*



*Serie tipo 9*



## Sistema hidráulico MEILLER: potente. Resistente. Eficiente.

Con el gran volumen de carga, el bastidor auxiliar de robustas dimensiones y el eficiente sistema hidráulico, el volquete tri-lateral de MEILLER tiene un equipamiento inmejorable para el uso en aplicaciones pesadas.

Ventajas del sistema hidráulico original de MEILLER:

- Nuestro sistema hidráulico de alta presión, construido con materiales sumamente estables y de alta calidad y con unas dimensiones óptimas de los cilindros, aporta el mínimo peso propio y la mejor carga útil.
- Materiales altamente resistentes, superficies nitruradas y guías metálicas hacen que la instalación sea resistente al desgaste e inmune a la suciedad.
- Las válvulas de basculamiento y bombas de MEILLER consiguen alcanzar los mejores tiempos de ciclo y unos circuitos de aceite con diseño óptimo.



*El sistema hidráulico MEILLER está especialmente diseñado para cumplir las exigencias de la industria de la construcción.*



### Las ventajas

- **Grandes velocidades de trabajo gracias al potente sistema hidráulico MEILLER**
- **La solución adecuada para cada caso: múltiples funciones de pared lateral**
- **Cierres robustos y seguros**
- **Construcción optimizada para mejorar la carga útil**
- **Práctico manejo para el uso exigente**



# Programa de volquetes trilaterales

## Amplia gama de productos para cada aplicación

MEILLER ofrece una amplia gama de productos que cumplirá sus exigencias individuales. Siempre encontrará el volquete trilateral adecuado:

### Tipo 1 a 6L

Para bastidores de 2 ejes y entre 3,5 t y 13,5 t de peso del vehículo máximo autorizado.



Volquete trilateral de tipo 3 de MEILLER

### Tipo 9

Para bastidores de 2 ejes y entre 14 t y 19 t de peso del vehículo máximo autorizado.



Volquete trilateral de tipo 9 de MEILLER

### Tipo D316 a D428

Para bastidores de 3 o 4 ejes y entre 26 t y 41 t de peso del vehículo máximo autorizado.



Volquete trilateral de tipo D421 de MEILLER



Un volquete trilateral de tipo D316 de MEILLER en uso.



## MEILLER, el proveedor de sistemas competente

Gracias a la colaboración estratégica con todos los fabricantes europeos de vehículos conseguimos una óptima combinación del chasis del vehículo y nuestra carrocería.

El cercano intercambio entre MEILLER y los fabricantes de camiones nos permite responder con rapidez a los nuevos requisitos del mercado y nos hace destacar como proveedores de sistemas competentes.

Elija su solución individual de entre el amplio programa de volquetes trilaterales de MEILLER. Con MEILLER tiene a su disposición "todos los servicios de un solo proveedor": construcciones de acero, sistemas hidráulicos, tecnología de control y sistemas de lonas de MEILLER están perfectamente combinados entre sí.

## D428

Volquete trilateral

Número de ejes  
2, 3, 4 ejes

Carga nominal  
máx. 16, 21, 28 t

### TIPO 1-9

#### 2 ejes



Tipo	1	1,5	2	3	4	6L	9
Carga nominal	1800 kg	2.500 kg	3.700 kg	4.500 kg	6.500 kg	7.800 kg	11.500 kg
Bastidor adecuado con peso del vehículo máximo autorizado técn.	3,5 t	4 - 5 t	5,1 - 6 t	7,49 - 8 t	9 - 10 t	11 - 13,5 t	14 - 19 t (22 t)
Longitud de la caja	2,6 m - 4,0 m			3,2 m - 4,2 m		3,4 m - 4,8 m	
Altura de la pared lateral	0,35 m			0,4 m - 0,6 m		0,5 m - 0,8 m	
Anchura de la caja	2 m - 2,2 m			2 m - 2,35 m		2,35 m - 2,42 m	

### D 316 - D428

#### 3 ejes



Tipo	D316	D321
Carga nominal	16 t	21 t
Bastidor adecuado con peso del vehículo máximo autorizado técn.	26 t	33 t
Longitud de la caja	4,6 m - 5,1 m	4,9 m - 5,1 m
Anchuras de la caja	2,38 m / 2,42 m	2,38 m
Altura de la pared lateral	0,8 m - 1,1 m	1 m - 1,2 m

#### 4 ejes



Tipo	D421	D428
Carga nominal	21 t	28 t
Bastidor adecuado con peso del vehículo máximo autorizado técn.	32 t	41 t
Longitud de la caja	5,4 m - 6,2 m	
Anchuras de la caja	2,38 m / 2,42 m	2,38 m
Altura de la pared lateral	0,9 m - 1,1 m	1 m - 1,2 m

# Volquete trilateral de tipo 1 a 2,5

Para bastidores de 2 ejes y entre 3,5 t y 7 t de peso del vehículo máximo autorizado: los volquetes trilaterales de tipo 1 a 2,5 de MEILLER son adecuados para las tareas de transporte en municipios, jardinería y paisajismo.

## Características

### Prácticos equipamientos

- Rodamiento de la pared lateral con ruido amortiguado
- Pared lateral abatible
- Trampilla trasera con suspensión pendular y abatible
- Ojales de amarre de suelo escamoteables y plegables



Volquete trilateral de tipo 1,5 de MEILLER

## Accesorios para el tipo 1 a 2,5

Optimice su volquete trilateral de MEILLER para su finalidad especial.

- Desviador para el acoplamiento de cabeza esférica
- Estructura de apoyo
- Soporte para instrumentos con mango
- Chapa del suelo reforzada



Desviador para el acoplamiento de cabeza esférica



Estructura de apoyo con soporte para instrumentos con mango



# Volquete trilateral de tipo 3 a 6L



Para bastidores de 2 ejes y entre 7 t y 14 t de peso del vehículo máximo autorizado.

*Volquete trilateral de tipo 3 de MEILLER*



## Características

### Prácticos equipamientos

- Rodamiento de la pared lateral con ruido amortiguado
- Pared lateral abatible
- Trampilla trasera con suspensión pendular y abatible
- Ojales de amarre de suelo escamoteables y plegables

## Operación con grúa de carga

Con una grúa de carga puede cargar su material de transporte en el volquete trilateral de MEILLER. Al realizar la preparación para la operación con grúa de carga se refuerza el bastidor auxiliar en la zona de la grúa de carga. La bomba hidráulica de uso continuo y

los depósitos de aceite integrados en el bastidor auxiliar están diseñados para adaptarse a todas las grúas de carga de uso habitual. El conmutador para la operación de volquete-grúa permite pasar de manera sencilla de la operación de grúa a la de volquete.

## Accesorios de tipo 3 a 6L

Optimice su volquete trilateral de MEILLER para su finalidad especial.

- Estructura de apoyo
- Conexión hidráulica para el remolque volquete
- Desviador para el acoplamiento de cabeza esférica
- Chapa del suelo reforzada
- Soporte para instrumentos con mango



*Volquete trilateral de MEILLER con grúa de carga*

# Volquete trilateral de tipo 9

Para bastidores de 2 ejes y entre 14 t y 19 t de peso del vehículo máximo autorizado.

## Transporte de europalets

Con el volquete trilateral de tipo 9 de MEILLER conseguirá una anchura interior de 2,42 m ya en el modelo estándar. Así podrá transportar también europalets.



Volquete trilateral de MEILLER con unidad de confort y paredes sobrepuestas de aluminio.

## Unidad de confort

Con la unidad de confort su volquete trilateral se volverá aún más flexible.

La unidad de confort para el volquete trilateral de tipo 9 consta de:

- Paredes laterales HBW 450\* (2,5 mm)
- Paredes laterales con suspensión pendular y abatibles con aligeramiento de muelle
- Pilar angular robusto y atornillado, con cierres embutidos (autoajustables)
- Trampilla trasera con suspensión pendular y abatible, con cierre automático de garras

\*Hardox® 450 o material equivalente

De uso universal: volquete trilateral de tipo 9 de MEILLER





## Pared sobrepuesta de aluminio

Eleve las paredes laterales con las paredes sobrepuestas encajables y atornillables de aluminio.

- Paredes frontales y laterales
- Fáciles de montar sin necesidad de soldadura

## Paredes laterales M-Jet

Beneficiarse del moderno diseño combinado con una construcción optimizada para la carga útil. Las paredes laterales M-Jet son robustas y estables gracias al efecto membrana.



*Volquete trilateral de MEILLER de tipo 9 con preparación para grúa de carga y paredes sobrepuestas de aluminio.*



*Volquete trilateral de tipo 9 de MEILLER*

## Accesorios para el tipo 9

Optimice su volquete trilateral de MEILLER para su finalidad especial.

- Cierre neumático de la trampilla trasera
- Dispositivo antiempotramiento abatible
- Paredes laterales de aluminio: consiga una mayor capacidad de carga útil con las paredes laterales de perfiles huecos de aluminio.

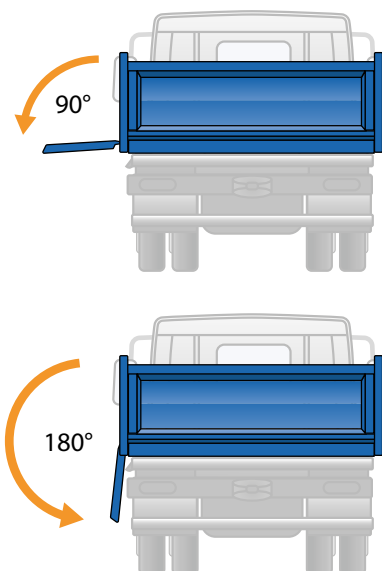
# Bordmatik

Apertura y cierre cómodos de la pared lateral izquierda

El sistema Bordmatik es un sistema hidráulico que permite abrir casi 180° la pared lateral abatible, ofreciendo una gran comodidad de manejo. Con este sistema puede abrir y cerrar la pared lateral izquierda desde la cabina del conductor. El sistema Bordmatik es especialmente adecuado, por ejemplo, en la construcción de carreteras, como tolva de descarga para las franjas centrales.

## Ventajas:

- Durante el volcado lateral, el cono de talud se desplaza hacia fuera: esto protege los componentes del vehículo.
- Dosificación precisa del material suelto gracias a la posición de parada gradual, como si se tratara de una pared lateral con suspensión pendular.
- El volcado de material suelto voluminoso, como fragmentos de roca, se facilita mediante la abertura de volcado ilimitada.



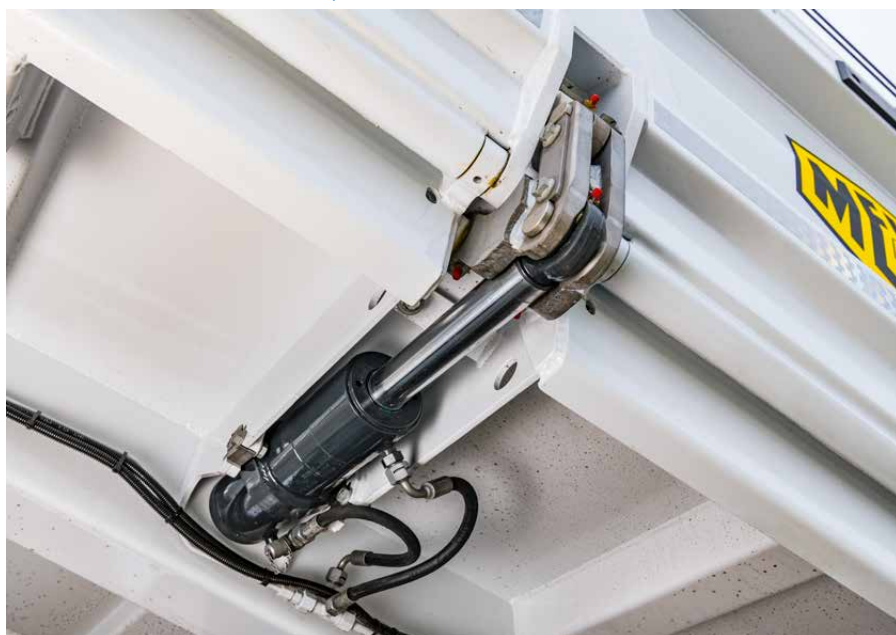
*Bordmatik con ángulo de abatimiento de 90°: el material suelto se descarga desde una posición alejada del vehículo.*

## ALTURA DE LATERAL

## NÚMERO DE CILINDROS HIDRÁULICOS

Tipo 9	600 - 800 mm	1
Tipo D316 - D321	800 - 900 mm	1
	1.000 - 1.100 mm	2
Tipo D421 - D428	900 - 1000 mm	2
	1100 mm	3

*Potente sistema hidráulico de MEILLER en la pared lateral Bordmatik*



## Sistema hidráulico MEILLER: potente. Resistente. Eficiente.

- Seguro y de alta calidad
- Resistente a la suciedad y al desgaste gracias al uso de materiales altamente resistentes y de superficies con nitrurado y cromado duro
- Gracias a la mejora continua de válvulas de basculamiento y bombas optimizadas se consiguen mejores tiempos de ciclo
- Cuidadoso control de movimiento incluso con grandes cargas gracias a la técnica proporcional
- Prácticamente no necesitan mantenimiento gracias a que los circuitos de aceite están óptimamente diseñados
- Gran disponibilidad de piezas de repuesto gracias a la fabricación propia

# Diseñado para trabajar duro

Soluciones aptas para la práctica de un trabajo diario arduo

Con el volquete trilateral de MEILLER proteger la carga es una tarea fácil y segura. MEILLER le ofrece numerosas posibilidades de amarre. Benefíciense del concepto de amarre recién revisado según la norma DIN EN 12640. Gracias a los ojales de amarre escamoteables el suelo de la caja queda liso, de forma que el material suelto no se quede encajado.

## Nuevos ojales de amarre de suelo y pared lateral

Para que proteja su carga no solo conforme a las normas, sino también con comodidad, MEILLER ha desarrollado unas soluciones prácticas para la protección de la carga.

## Numerosos puntos de amarre opcionales ofrecen flexibilidad y utilidad:

- Barra de amarre bajo la caja basculante
- Ojales de amarre de la pared lateral
- Ojales de amarre de suelo plegables
- Ojales de amarre de suelo insertables en las esquinas
- 2 ojales de amarre en la pared frontal para
- Todos los volquetes trilaterales de MEILLER cumplen la norma DIN código XL



Los ojales de amarre giratorios en la pared frontal mantienen el material de transporte sujeto hacia atrás (1 t de fuerza de amarre).



Los ojales de amarre insertables en las esquinas le permiten proteger su carga con gran variabilidad (8 t de fuerza de amarre).



Los ojales de amarre de la pared lateral garantizan una protección flexible de la carga (2 t de fuerza de amarre).



Ojales de amarre de suelo escamoteables y plegables: ningún material suelto se queda pegado (2 t de fuerza de amarre).



Protección de la carga según la norma DIN EN 12640, el suelo de la caja queda liso.

POSICIÓN	VARIANTE	FUERZA DE TRACCIÓN MÁX
Suelo	Ojales de amarre escamoteables (a partir del tipo 3)	2 t
Esquinas	Ojales de amarre insertables para carga pesada (a partir del tipo 9)	8 t (6 t en el tipo 6L)
Pared frontal	Ojales de amarre giratorios (a partir del tipo D316)	1 t
Bajo la caja basculante	Barandilla adicional para el amarre exterior	1 t



# Volquete trilateral de tipo D316 a D428

## Variantes de pared lateral

Para bastidores de 3 o 4 ejes y entre 26 t y 41 t de peso del vehículo máximo autorizado. El volquete trilateral de MEILLER es adecuado para todas las tareas de transporte de la industria de la construcción.

### Práctico: trampilla trasera alineada

El material suelto se vuelca completamente: la trampilla trasera queda enganchada entre los pilares angulares fijos. De esta forma, al realizar el volcado lateral no queda nada de material suelto en la trampilla.

### Versión con anchura de palés

Construido para una anchura de palés con 2,42 m de anchura libre, el volquete trilateral permite transportar europalés de forma segura.

Esta versión contiene una calidad de acero más alta y también puede combinarse con una pared lateral Bordmatik.

### Funciones de la pared lateral para cada uso

Elija la solución adecuada de entre las diferentes funciones de la pared lateral.

#### Pared lateral

- Bordmatik: el sistema Bordmatik abre y cierra la pared lateral izquierda de manera totalmente automática, desde la cabina del conductor o con el telemando de control i.s.a.r. de MEILLER.
- Con suspensión pendular
- Con suspensión pendular y abatible con aligeramiento de muelle

#### Trampilla trasera

La función de pared lateral en la trampilla trasera siempre es pendular. Utilice la tolva o el sistema de dosificación de descarga para realizar un volcado selectivo o definido.

#### Pared lateral de aluminio

Consiga una mayor carga útil con las paredes laterales de perfiles huecos de aluminio.

*Las paredes laterales de perfiles huecos de aluminio de 63 mm reducen el peso propio y aumentan la anchura interior hasta 2,42 m. De esta forma podrá transportar también europalets.*



*Pared lateral con suspensión pendular y abatible con aligeramiento de muelle.*



*Tolva de descarga, D421*



*Paredes laterales Jet*



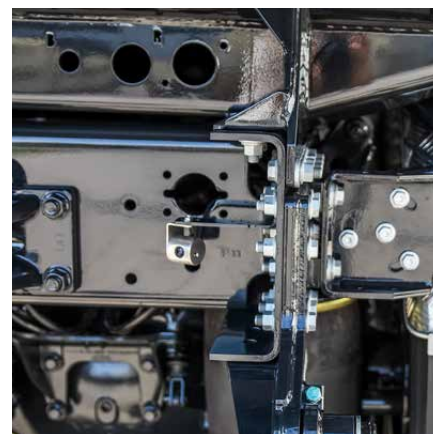
# Equipamiento y accesorios



Toldo corredizo de MEILLER: el sistema de lonas eficiente.



La lona desenrollable lateral de MEILLER se puede manejar desde abajo con una manivela.



Cámara trasera



Ganchos para lona integrados en el suelo de la caja basculante

## Telemando de control i.s.a.r. de MEILLER

Con el telemando de control i.s.a.r. de MEILLER tendrá todo bajo control: realice el volcado desde una distancia prudencial y desde el punto que mejor visibilidad le ofrezca. Con el telemando de control i.s.a.r. puede controlar el volcado, el sistema Bordmatik, el despliegue y repliegue del dispositivo antiempotramiento, el toldo corredizo y el ARRANQUE/PARADA del motor.

Volquete trilateral de MEILLER – Versión con una anchura de palet en acero, opcionalmente con el telemando de control i.s.a.r. de MEILLER.



Cámara para el espacio de carga

## Accesorios para 3 y 4 ejes

Optimice su volquete trilateral de MEILLER para su finalidad especial. Los accesorios pretenden hacer que la jornada laboral sea segura y práctica.

- Telemando de control i.s.a.r. de MEILLER
- Dispositivo antiempotramiento abatible (manual o hidráulico)
- Guardabarros: plástico (semicubierta o cuarto de cubierta) o aluminio (chapa estriada continua)
- Paquete de visibilidad trasera y del espacio de carga
- Sistema de dosificación de descarga





# Sistemas de lonas

Una protección de la carga ergonómica, eficiente y correcta



Los sistemas de lonas MEILLER representan una solución funcional y eficiente. Están diseñados para el uso exigente y diario, desde el primer día y durante toda su vida útil. MEILLER es sinónimo de productos de máxima calidad y máxima tasación de valor venal. Proteja su carga de manera adecuada. El manejo es fácil y práctico, para una operación rentable y cómoda.

## Aplicación

Cubra el material de transporte: con los sistemas de lonas MEILLER podrá proteger su carga de forma adecuada. Las lonas protegen el material suelto de los zarandeos, así como el material de transporte sensible frente a las condiciones atmosféricas. Además, al circular con las lonas cerradas también ahorra combustible.

## Todos de un solo proveedor

Los sistemas de lonas MEILLER se adaptan perfectamente a los vehículos MEILLER. Beneficiarse de una solución integral y modular todo en uno. Ya sea un volquete trilateral, volquete de descarga trasera, remolque volcable o remolque de eje central: todos los volquetes MEILLER están preparados para el uso de un sistema de lonas.



Toldo corredizo eléctrico



Lona desenrollable lateral manejable desde abajo

## Las ventajas

- Protección de la carga conforme a la ley (según VDI 2700)
- Todos los servicios de un solo proveedor: construcción de acero, sistema hidráulico, tecnología de control y sistemas de lonas MEILLER
- Posibilidad de reequipamiento sencillo





# La empresa MEILLER

Tradición innovadora desde hace más de 160 años

Nuestros productos se distinguen por una calidad y fiabilidad de primera categoría y sientan las bases para la gran satisfacción de nuestros clientes. Optimizamos sistemáticamente las cadenas de procesos de fabricación aumentando continuamente nuestras exigencias de calidad.



Los empleados MEILLER apuestan por la alta calidad de todos los productos MEILLER.



## Empresa

MEILLER es sinónimo de productos y sistemas innovadores para la industria de la construcción y el tratamiento de residuos. Nuestra máxima: realizamos avances conforme al mercado con las mejores soluciones técnicas, con trabajadores motivados, los procesos de fabricación más modernos y la contribución de nuestros proveedores.

## Productos de calidad

MEILLER da especial importancia a una calidad de productos ejemplar y al excelente mantenimiento del valor. Por eso, todos los componentes están diseñados para las condiciones de trabajo más exigentes y para una larga vida útil. Se distinguen por su buen acabado, su fiabilidad y su bajo desgaste.

## Piezas de repuesto

Minimice los tiempos de avería gracias a una gran disponibilidad y entrega fiable de piezas de repuesto. Suminramos las piezas de repuesto originales rápidamente al lugar de destino preferido con una logística sofisticada.

Confíe en la calidad habitual de las piezas de repuesto originales MEILLER que se adaptan perfectamente a su producto MEILLER.



Si necesita urgentemente piezas de repuesto originales MEILLER se las entregaremos rápidamente al lugar de destino preferido.

## Servicio rápido

Aprovéchese de la experiencia y de la competencia de nuestro experimentado equipo de servicio. En caso de avería, tiene a su disposición nuestros talleres de servicio de técnico y los puntos de servicio de postventa en todo el mundo. Sienta que está en buenas manos con nosotros en todo momento.

Hasta el momento los avances técnicos e hitos de MEILLER han marcado siempre la industria de la construcción y el tratamiento de residuos.

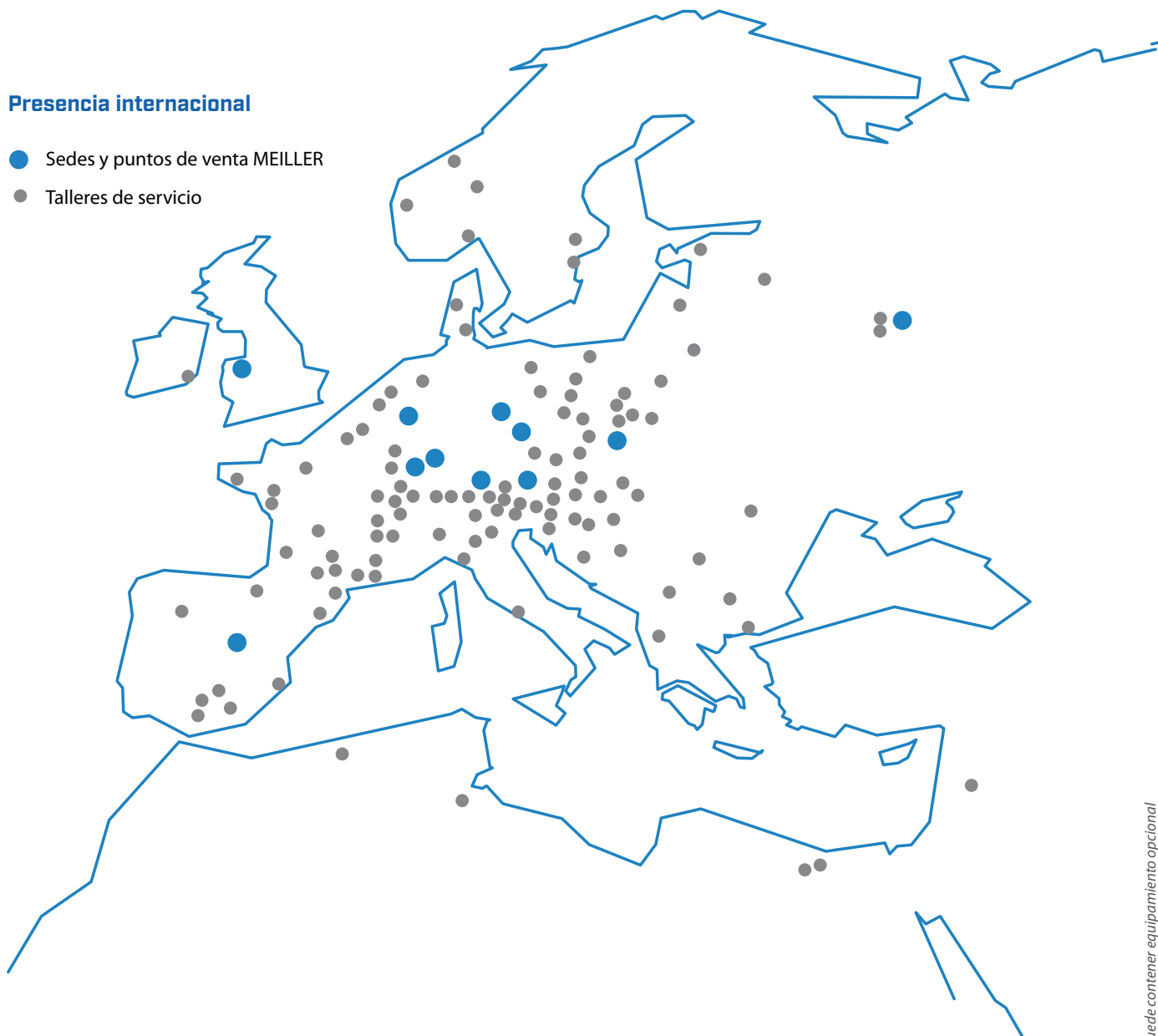


# Su centro MEILLER más cercano

Servicio completo de un único proveedor

## Presencia internacional

- Sedes y puntos de venta MEILLER
- Talleres de servicio



La sede MEILLER más próxima la encontrará muy cerca de usted. Encontrará el taller de servicio más próximo en la búsqueda en línea en [meiller.com/es/servicio](http://meiller.com/es/servicio)

1632\_Es-711-0222  
Ilustración similar, puede contener equipamiento opcional

**F.X. MEILLER**

Fahrzeug- und Maschinenfabrik - GmbH & Co KG · Ambossstraße 4 · 80997 Munich, Germany  
Telefon: +49 89 1487 - 0 · Telefax: +49 89 1487-1355 / 1595 · [info@meiller.com](mailto:info@meiller.com) · [www.meiller.com](http://www.meiller.com)