



# Volquete de descarga trasera

Innovación y eficiencia en cada detalle

| [meiller.com](http://meiller.com)

# Volquete de descarga trasera

Innovación y eficiencia en cada detalle

El programa de volquetes de descarga trasera MEILLER combina soluciones innovadoras y un diseño moderno. Está pensado para su aplicación diaria y en condiciones adversas. Podrá transportar de forma rápida y segura grandes cargas útiles gracias al reducido peso propio de la estructura del vehículo. El manejo y la operación son fáciles y prácticos, de un funcionamiento rentable y sin complicaciones. Los volquetes de descarga trasera MEILLER están diseñados para la máxima productividad, desde el primer día y a lo largo de toda su vida útil. MEILLER es sinónimo de productos de máxima calidad y máxima tasación de valor venal.

*Fabricado para aplicaciones difíciles en construcción y tratamiento de residuos: desde movimientos de tierra pequeños y grandes hasta transporte de escombros pesados pasando por transporte de material suelto.*

## La máxima calidad con detalles inteligentes

El volquete de descarga trasera MEILLER se caracteriza por un gran volumen de transporte con medidas exteriores optimizadas: ofrecen la mayor carga útil posible con un peso propio reducido gracias a soluciones de carga útil optimizada en cada detalle.

Los volquetes de descarga trasera MEILLER son robustos y duraderos debido a que se utilizan materiales altamente resistentes y los procesos de fabricación más modernos. La construcción del bastidor es especialmente estable y está bien protegida contra la corrosión.

El gran ángulo de vuelco del volquete de descarga trasera facilita la descarga de material suelto. MEILLER consigue una gran estabilidad de vuelco combinando un innovador estabilizador con las guías de la caja, además de a una altura de construcción reducida. Las elevadas velocidades de vuelco y descenso aceleran los ciclos de trabajo.

Las cajas de acero MEILLER están diseñadas para las aplicaciones más duras. Son resistentes al desgaste y a las grietas. El centro de gravedad es bajo por lo que proporcionan un buen comportamiento en carretera y las mejores características de conducción.



## Amplia gama de productos para cada aplicación

Con las series P y H, MEILLER ofrece una amplia gama de productos que satisfacen los requisitos individuales. Con las variantes Light, Medium y Heavy encontrará siempre el volquete de descarga trasera adecuado para su aplicación.

### Serie P

La serie P con forma de caja semirredonda optimiza la carga útil con muchas soluciones innovadoras. En la forma semicircular, el material suelto fluye óptimamente. El centrado del material suelto favorece las buenas características de conducción.



Serie P Halfpipe

### Serie H

La serie H con forma de caja cuadrada está diseñada para las aplicaciones difíciles. Las cantoneras de refuerzo inclinadas aportan una gran estabilidad y consecuente durabilidad, también en condiciones de aplicación difíciles.



Serie H Classic

## MEILLER, el proveedor de sistemas competente

Los volquetes de descarga trasera MEILLER son adecuados para todos los bastidores de todos los fabricantes de vehículos.

Trabajamos en estrecha colaboración con los fabricantes de camiones y adaptamos las carrocerías MEILLER óptimamente a los chasis. La tolva MEILLER tiene un diseño universal para vehículos. De esta manera, podemos adaptar sus productos individuales rápidamente y sin problemas a cada fabricante.

La estrecha relación con los fabricantes de vehículos producen tiempos de reacción cortos con nuevas exigencias del mercado.

## Las ventajas

- **Volumen de transporte máximo gracias a un peso propio reducido**
- **Modelo robusto gracias a grandes reservas de sobrecarga**
- **Gran velocidad de volcado y descenso gracias a un sistema hidráulico innovador**
- **Altura de construcción reducida para un centro de gravedad bajo**
- **Con un mantenimiento sencillo y conservación del valor venal gracias a la gran calidad del producto**

## DATOS TÉCNICOS

Capacidad nominal	desde 12 m <sup>3</sup> hasta 28 m <sup>3</sup>
Carga nominal	desde 30 t hasta 50 t de carga nominal
Para bastidores de camión	con 3, 4 o 5 ejes



# Programa de volquetes de descarga trasera

## P HALFPIPE

	LIGHT	MEDIUM	HEAVY	
<b>3 ejes</b>				
	<b>Tipo</b>	<b>P330</b>	<b>P336</b>	
	Capacidad nominal	hasta 15 m <sup>3</sup>	hasta 21 m <sup>3</sup>	
	Peso total del vehículo	26 - 33 t	33 - 40 t	
	Trampilla posterior	G1, G4, G6	G10, G11	
<b>4 ejes</b>				
	<b>Tipo</b>	<b>P430</b>	<b>P436</b>	<b>P450</b>
	Capacidad nominal	hasta 17 m <sup>3</sup>	hasta 20 m <sup>3</sup>	hasta 28 m <sup>3</sup>
	Peso total del vehículo	32 - 41 t	41 t	41 - 50 t
	Trampilla posterior	S2, S6	S1, S2, S4, S6	G10, G11
<b>5 ejes</b>				
	<b>Tipo</b>	<b>P530</b>	<b>P536</b>	
	Capacidad nominal	hasta 17 m <sup>3</sup>	hasta 20 m <sup>3</sup>	
	Peso total del vehículo	32 - 41 t	41 t	
	Trampilla posterior	S6	S6	
<b>Altura de los laterales</b>	1 200 - 1 500 mm	1 200 - 2 000 mm	1 600 - 2 000 mm	

## APLICACIÓN

<b>Dureza del material suelto</b>	Material suelto normal	x	x	x
	Arenas de cuarzo duras	(x)*	x	x
	Material suelto duro con aristas	(x)*	(x)*	x
<b>Tamaño de roca</b>	pequeño < 10 cm	x	x	x
	mediano 25 - 50 cm	-	x	x
	grande > 50 cm	-	(x)*	x

\* con posibilidad de combinar grosores de chapa en función de la aplicación



# H436



<b>Volquete de descarga trasera</b> P = Halfpipe H = Classic	<b>Número de ejes</b> 3, 4, 5 ejes	<b>Capacidad de carga máx.</b> 30, 36, 50 t
--	---------------------------------------	--

El programa de volquetes de descarga trasera MEILLER está diseñado consecuentemente para optimizar la carga útil. Benefíciense de la gran cantidad de detalles inteligentes que se encargan de un centro gravedad bajo, una altura de construcción reducida y un peso propio mínimo. Transporte más material en cada viaje: hará que el volquete para descarga trasera trabaje de forma económica y eficiente.

## Light, Medium o Heavy

### Light

Los volquetes Light tienen un peso optimizado gracias a un bastidor auxiliar ligero y ofrece una gran rentabilidad gracias a una relación de carga útil óptima.



### Medium

Los volquetes Medium con bastidor auxiliar reforzado son los vehículos sólidos para la aplicación universal con la mejor durabilidad.

### Heavy

Los volquetes especialmente robustos Heavy con gran cantidad de componentes reforzados están diseñados para aplicaciones difíciles, por ejemplo, minería. En zonas todoterreno podrá cargar hasta 28 m<sup>3</sup> y 50 t del material más duro. Las trampillas traseras especiales soportan presiones de carga elevadas. Las aletas de protección lateral reforzadas protegen los componentes del vehículo.

## H CLASSIC

		MEDIUM	HEAVY
<b>3 ejes</b> 	<b>Tipo</b>	<b>H330</b>	<b>H336</b>
	Capacidad nominal	hasta 18 m <sup>3</sup>	hasta 24 m <sup>3</sup>
	Peso total del vehículo	26 - 33 t	33 - 40 t
	Trampilla posterior	G1, G4, S3	S3
<b>4 ejes</b> 	<b>Tipo</b>	<b>H436</b>	<b>H450</b>
	Capacidad nominal	hasta 20 m <sup>3</sup>	hasta 28 m <sup>3</sup>
	Peso total del vehículo	41 t	41 - 50 t
	Trampilla posterior	S1, S3, S4	S3
<b>Altura de los laterales</b>		1 200 - 2 000 mm	1 600 - 2 000 mm

## APLICACIÓN

<b>Dureza del material suelto</b>	Material suelto normal	x	x
	Arenas de cuarzo duras	x	x
	Material suelto duro con aristas	(x)*	x
<b>Tamaño de roca</b>	pequeño < 10 cm	x	x
	mediano 25 - 50 cm	x	x
	grande > 50 cm	(x)*	x

\* con posibilidad de combinar grosores de chapa en función de la aplicación

# Las cajas para el uso diario

La carrocería ideal para cada aplicación

Las cajas MEILLER están diseñadas para tener una larga vida útil: son resistentes a las grietas y al desgaste para las aplicaciones más difíciles. El nuevo diseño consigue aumentar la robustez con un peso más reducido y mejora la resistencia a la suciedad.

Las cajas MEILLER están optimizadas para el desgaste en las aplicaciones más difíciles. La forma constructiva protege tanto del desgaste por abrasión como también por impactos. La altura de carga reducida facilita la carga y baja el centro de gravedad en altura. Esto mejora las características de conducción y volcado.

*Soluciones sofisticadas de trampilla posterior para cada aplicación.*

## Trampillas posteriores aptas para cada uso

Elija la solución perfecta para usted de las diferentes variantes de trampilla posterior. La trampilla posterior intercambiable S4 y G4 con cierre de tenaza le ofrecen la máxima flexibilidad. En función del material suelto podrá abrir hidráulicamente la trampilla pulsando cómodamente un botón o simplemente mediante apertura pendular.



### Trampilla posterior de apertura pendular

La trampilla pendular oscilante apenas sufre desgaste y se abre con un ángulo de vuelco de 3°, gracias al cierre de tenaza.



### Trampilla posterior de apertura hidráulica

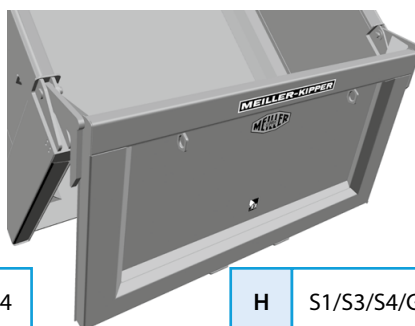
La trampilla posterior hidráulica se abre totalmente antes del proceso de vuelco, permanece abierta durante la descarga y se cierra de forma estanca sin cierre.



### APERTURA PENDULAR

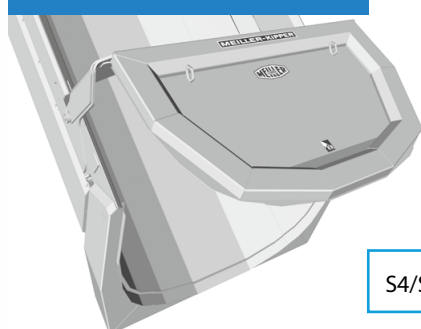


**P** S1/S2/S4/G1/G4

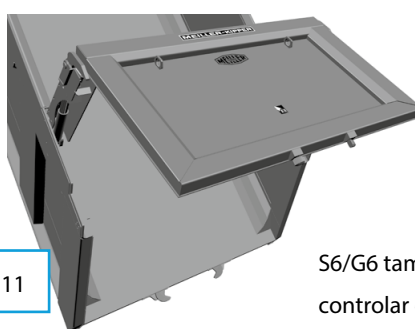


**H** S1/S3/S4/G1/G4

### APERTURA HIDRÁULICA



S4/S6/G4/G6/G10/G11



S6/G6 también se puede controlar en modo remoto

### Variantes de trampilla posterior

TRAMPILLA POSTERIOR		Apertura				Cierre
		pendular	hidráulica	seleccionable	puerta dividida	
<b>inclinada</b>	ubicada en el exterior	S1	-	S4	S3	pinzas
	ubicada en el interior	S2	S6 (sin cierre)	-	-	garra
<b>recta</b>	ubicada en el exterior	G1	G10/G11 con garras fijas	G4	-	pinzas
	ubicada en el interior	-	G6 (sin cierre)	-	-	

#### Las ventajas

- El volquete correcto para cada aplicación: gama de productos diseñada a la perfección
- Componentes optimizados para carga útil
- Apto para aplicación con pavimentadora
- Cierres de trampilla posterior robustos

#### Accesorios para trampillas posteriores

Extienda su aplicación:

- Posición de trampilla posterior elevada para un paso grande
- Sistema de dosificación de descarga
- Trampilla de cereal con cierres de manilla
- Junta de goma



La posición de trampilla posterior elevada permite un gran paso, por ejemplo, para escombros pesados.

# Diseñado para trabajar duro

Soluciones ideadas para reducir sus costes totales

## Con capacidad de carga...

Con MEILLER no correrá ningún riesgo, ya que nuestros productos están diseñados para durar mucho. Utilizamos aceros resistentes a las grietas y proporcionamos la mayor estabilidad posible allí donde se necesita.

- Ya que apenas necesita mantenimiento ahorra gastos en piezas de repuesto y de reparación.
- Los productos de calidad MEILLER conservan el valor venal y hace lucrativa la reventa.
- Un servicio de postventa MEILLER fiable y una gran disponibilidad de piezas de repuesto minimizan los tiempos de inactividad.

## ...con seguridad...

Los volquetes MEILLER garantizan una operación segura gracias a un gran número de soluciones sofisticadas:

- Grandes reservas de fuerza elevadora
- Sistemas de protección de cabina
- Antiempotramiento trasero exclusivo MEILLER
- Antiempotramiento lateral
- Aletas de protección lateral
- Bomba de emergencia en caso de fallo del motor

## Estabilidad de vuelco en cada situación

El nuevo estabilizador de tijera con sección trapezoidal optimizada mejora la resistencia a la torsión en un 30%. Esto consigue una estabilidad de vuelco notablemente superior en combinación con las guías de la tolva rediseñadas.



El estabilizador de tijera MEILLER proporciona seguridad durante el proceso de vuelco.

Fabricado para la aplicación general en la construcción: el volquete de vuelco trasero MEILLER.







### ...manejo cómodo.

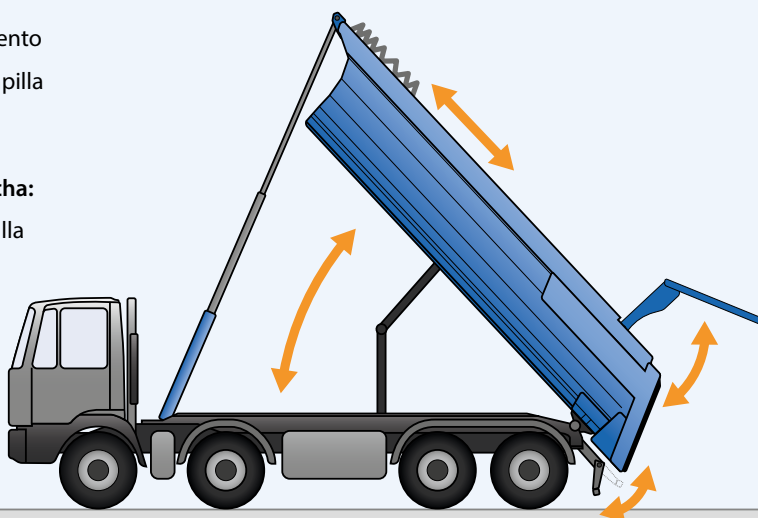
Controle su volquete MEILLER sin esfuerzo y con seguridad. Todas las funciones de operación son lógicas, fáciles de comprender y de manejar. Con el telemando de control i.s.a.r. MEILLER tendrá el control absoluto: podrá bascular a distancia en un lugar seguro que ofrezca la mejor visibilidad. La operación es incluso más fácil con los ciclos preprogramados del control secuencial.

*Opere sus procesos siempre rápidamente y con seguridad con el práctico telemando de control i.s.a.r.*



### Existen 2 procesos programables diferentes:

1. **Volcado:** se levanta el antiempotamiento trasero, se abre la lona, se abre la trampilla posterior y se vuelca la mercancía.
2. **Descenso y preparación para la marcha:** descenso de la caja, se cierra la trampilla posterior, se cierra la lona y se baja la barra protectora contra empotramiento.



# Componentes y accesorios

Ampliación individual, el vehículo adecuado para todos.

Optimice su volquete MEILLER para aplicaciones especiales. Los accesorios pretenden hacer que la jornada laboral sea más segura y práctica.

El programa abarca desde la subida al vehículo hasta sistemas de cámaras pasando por opciones de almacenamiento.



Para cada aplicación, la lona perfecta: lona desenrollable lateral...

## Haga más fácil su jornada laboral con más accesorios prácticos:

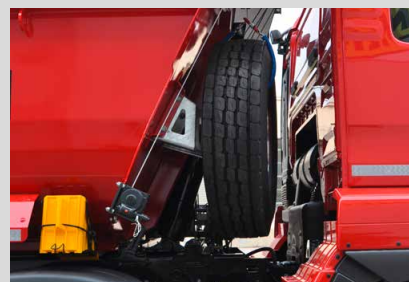
- Cajones de herramientas: de plástico o acero inoxidable
- Guardabarros: de plástico, aluminio o acero inoxidable
- Portarrueda de reserva con o sin torno elevador
- Calefacción de cajas
- Iluminación: faro de trabajo, balizas laterales MEILLER
- Accesorios útiles como extintores, portaescobas y portapalas, calces y dispositivo fijador



Guardabarros MEILLER completamente de aluminio.



Mucho espacio para equipos de trabajo o herramienta.



Portarrueda de reserva en el frontal.



...o toldo corredizo, muy fácil de manejar con el telemando.

## Sistemas de lonas MEILLER

Cubra el material de transporte: ahorre combustible y proteja su carga. En modelo eléctrico de cómodo manejo mediante el telemando del control i.s.a.r. de MEILLER. Los sistemas de lonas MEILLER se adaptan perfectamente a las cajas MEILLER. Beneficiarse de una de las soluciones integrales todo en uno.

Elija de entre una amplia paleta de colores. El reequipamiento es sencillo.

- Toldo corredizo manual o eléctrico, con o sin techo protector de lona
- Lona desenrollable lateral
- Lonas desenrollables longitudinalmente manuales o semiautomáticas con o sin caja de lona



## Súbase al vehículo rápidamente y con seguridad

- Peldaños de la escalerilla: dentro de la tolva
- Escalerilla con cierre rápido ergonómico (conforme a la normativa sobre prevención de accidentes)

Se abre rápidamente: subida lateral con escalerilla.





# Aislamiento térmico en la pavimentación de calles

Solución totalmente integrada con la máxima comodidad de manejo

Mantenga la misma temperatura elevada del asfalto al suministrarlo en la asfaltera. El aislamiento térmico de MEILLER evita que se enfríe el material de mezcla. Tendrá el control absoluto: el dispositivo de medición de la temperatura muestra en tiempo real los valores actuales, opcionalmente con sistema telemático GPS.

## Certificado del fabricante MEILLER según la directiva DIN 70001

Puede confiar en el cumplimiento de las disposiciones legales para aumentar la calidad del asfalto. MEILLER realiza la prueba de cálculo en colaboración con el Instituto de investigación para protección térmica (FIW).



*Cumple las exigencias del Ministerio alemán de obras públicas: volquetes para descarga trasera MEILLER termoaislados para la construcción de carreteras.*

## Las ventajas

- **Aislamiento térmico seguro del material transportado: sin puentes térmicos**
- **Diseño robusto resistente a la temperatura y a los impactos de la carga**
- **Dispositivo de medición de la temperatura con un gran abanico de funciones**





## Aislamiento térmico MEILLER, aislamiento seguro

MEILLER utiliza materiales aislantes resistentes hidrófugos (80 mm) en combinación con revestimientos de doble capa de acero inoxidable. Se aplican en las paredes laterales, frontales, el fondo y las trampillas posteriores. Los aislamientos térmicos de MEILLER respiran: se garantiza la evaporación del agua de condensación que pueda formarse. Para el aislamiento superior, una lona térmica de MEILLER cubre la carrocería; el modelo eléctrico se opera mediante un mando a distancia. Se puede montar sin restricciones un portarruedas de reserva y una escalera en la pared frontal.



MEILLER mantiene las altas temperaturas de mezcla de asfalto durante el transporte.

## Mantenimiento sencillo

En caso que el aislamiento se dañe, simplemente sustituya el panel por uno nuevo. Esto reduce los gastos de reparación y es rápido. Se puede acceder fácilmente a los sensores a través de un acceso propio.



Se mide cada minuto: un protocolo de transporte supervisa la calidad de cada carga.

## Ajuste de medición preciso

La técnica de medición fiable supervisa la temperatura en cuatro puntos. En la visualización y transferencia de datos podrá elegir:

- Tipo A: visualización de temperatura, incl. interfaz en serie
- Tipo B: visualización de temperatura con impresora Bluetooth portátil, incl. interfaz en serie
- Tipo C: visualización de temperatura, ubicación y otros datos, incl. sistema telemático para transferir datos

# La empresa MEILLER

Tradición innovadora desde hace más de 160 años

Nuestros productos se distinguen por una calidad y fiabilidad de primera categoría y sientan las bases para la gran satisfacción de nuestros clientes. Optimizamos sistemáticamente las cadenas de procesos de fabricación aumentando continuamente nuestras exigencias de calidad.



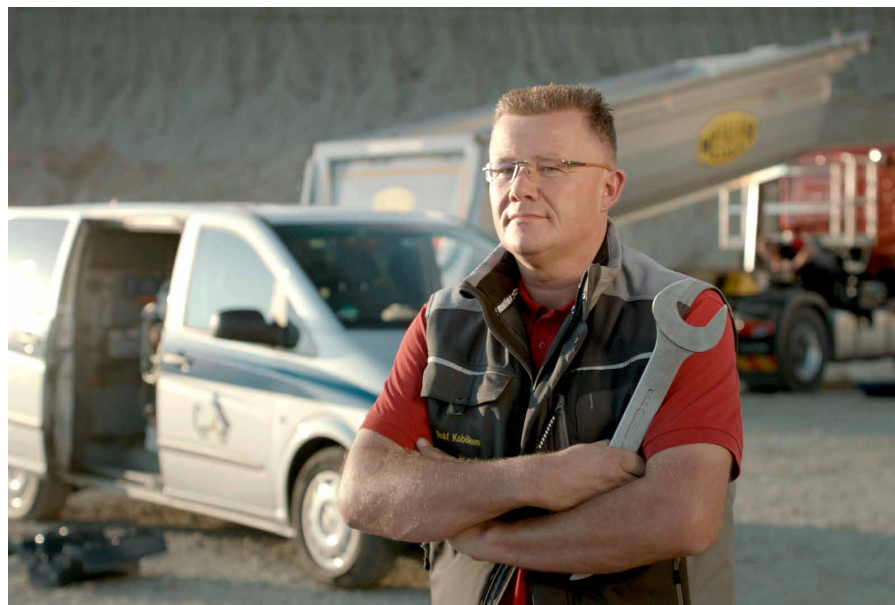
*Los empleados MEILLER apuestan por la alta calidad de todos los productos MEILLER.*

## Empresa

MEILLER es sinónimo de productos y sistemas innovadores para la industria de la construcción y el tratamiento de residuos. Nuestra máxima: realizamos avances conforme al mercado con las mejores soluciones técnicas, con trabajadores motivados, los procesos de fabricación más modernos y la contribución de nuestros proveedores.

## Productos de calidad

MEILLER da especial importancia a una calidad de productos ejemplar y al excelente mantenimiento del valor. Por eso, todos los componentes están diseñados para las condiciones de trabajo más exigentes y para una larga vida útil. Se distinguen por su buen acabado, su fiabilidad y su bajo desgaste.



## Servicio rápido

Aprovéchese de la experiencia y de la competencia de nuestro experimentado equipo de servicio. En caso de avería, tiene a su disposición nuestros talleres de servicio de técnico y los puntos de servicio de postventa en todo el mundo.

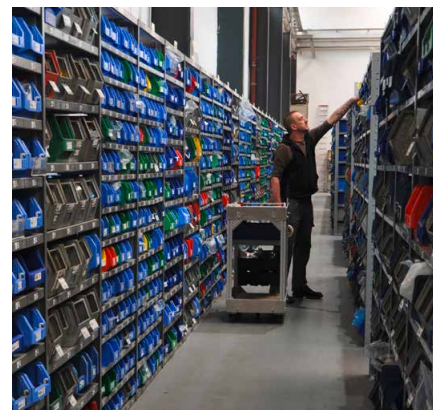
Sienta que está en buenas manos con nosotros en todo momento.



## Piezas de repuesto

Minimice los tiempos de avería gracias a una gran disponibilidad y entrega fiable de piezas de repuesto. Suministramos las piezas de repuesto originales rápidamente al lugar de destino preferido con una logística sofisticada.

Confíe en la calidad habitual de las piezas de repuesto originales MEILLER que se adaptan perfectamente a su producto MEILLER.



*Si necesita urgentemente piezas de repuesto originales MEILLER se las entregaremos rápidamente al lugar de destino preferido.*



*Hasta el momento los avances técnicos e hitos de MEILLER han marcado la industria de la construcción, el tratamiento de residuos y la de vehículos industriales en todo el mundo.*



**F.X. MEILLER**

Fahrzeug- und Maschinenfabrik GmbH & Co KG

Ambossstraße 4  
80997 München, Germany  
+49 89 1487-0  
info@meiller.com

| [meiller.com](http://meiller.com)