



Wywrotka tylnozsypowa

Innowacyjność i wydajność w każdym detalu

| meiller.com

Wywrotka tylnozsypowa

Innowacyjność i wydajność w każdym detalu

Oferta wywrotek tylnozsypowych MEILLER łączy innowacyjne rozwiązania i nowoczesne wzornictwo. Stworzono je z myślą o codziennych i wymagających zastosowaniach. Niewielka masa własna zabudowy pojazdu umożliwia szybkie i bezpieczne transportowanie ciężkich ładunków. A ich obsługa i manipulowanie nimi są przy tym proste i praktyczne — zapewniając ekonomiczną i bezpieczną eksploatację. Wywrotki tylnozsypowe MEILLER zostały stworzone z myślą o maksymalnej produktywności — od pierwszego dnia przez cały okres eksploatacji. MEILLER jest synonimem najwyższej jakości produktów i utrzymania wartości.

Stworzona z myślą o zastosowaniu w budownictwie i utylizacji odpadów: od małych do dużych ruchów ziemi, przez transport materiałów sypkich, aż po ciężkie wyburzenia.

Najwyższa jakość dzięki inteligentnym, szczegółowym rozwiązaniom

Wywrotki tylnozsypowe MEILLER wyróżniają dużą pojemność transportowa przy zoptymalizowanych wymiarach zewnętrznych: zapewniają maksymalną możliwą masę użyteczną przy niewielkiej masie własnej przez zoptymalizowane rozwiązania w każdym szczególe.

Wywrotki tylnozsypowe MEILLER są wytrzymałe i trwałe, ponieważ przy ich produkcji zastosowano wyjątkowo wytrzymałe materiały i najnowocześniejsze metody produkcyjne. Konstrukcja ramy jest niezwykle stabilna i dobrze zabezpieczona przed korozją.

Duży kąt pochylecia wywrotki tylnozsypowej ułatwia odpływanie sypkiego materiału. Dużą stabilność pochylecia MEILLER osiąga przez połączenie stabilizatora i nowej prowadnicy pomostu oraz zredukowaną wysokość konstrukcyjną. Duże prędkości przechylecia i opuszczania przyspieszają cykle robocze.

Stalowe kolebki MEILLER są przeznaczone do zastosowań w najtrudniejszych warunkach. Są zoptymalizowane pod kątem zużycia i niepodatne na zarysowania. Środek ciężkości znajduje się nisko, co zapewnia właściwą pozycję na drodze i najlepsze właściwości jezdne.



Bogata oferta produktów do wszystkich zastosowań

Wraz z seriami P i H firma MEILLER oferuje bogaty program produktów, spełniający indywidualne wymagania. Dzięki wariantom Light, Medium i Heavy każdy znajdzie wywrotkę tylnozsypową odpowiednią do indywidualnych potrzeb.

Seria P

Seria P z półokrągłą kolebką jest zoptymalizowana pod względem masy użytecznej dzięki wielu innowacyjnym rozwiązaniom. W półokrągłej formie materiał sypki optymalnie wypływa z kolebki. Centrowanie materiału sypkiego zapewnia dobre właściwości jezdne.



Seria P Halfpipe

Seria H

Seria H z kanciastym kształtem kolebki jest przeznaczona do zastosowania w utrudnionych warunkach. Ukośne usztywnienia zapewniają wysoką stabilność, a tym samym długą żywotność — także w ciężkich warunkach.



Seria H Classic

MEILLER, kompetentny dostawca rozwiązań systemowych

Wywrotki tylnozsypowe marki MEILLER nadają się do zastosowania z podwoziami wszystkich producentów pojazdów.

Ścisłe współpracujemy z producentami samochodów ciężarowych i optymalnie dopasowujemy nadbudówki MEILLER do ich podwozi. Pomost pochylany MEILLER pasuje do wszystkich pojazdów. Dzięki temu szybko i bez problemu dopasowujemy każdy indywidualny produkt do danego producenta.

Wymiana informacji i doświadczeń z producentami pojazdów zapewnia krótkie czasy reakcji na nowe wymagania rynku.

Zalety

- **Maksymalna pojemność transportowa dzięki niewielkiej masie własnej**
- **Wytrzymałe wykonanie dzięki dużym rezerwom przeładowania**
- **Duża prędkość pochylania i opuszczania dzięki innowacyjnej instalacji hydraulicznej**
- **Obniżona wysokość konstrukcji dla niskiego środka ciężkości**
- **Łatwa konserwacja i utrzymanie wartości dzięki wysokiej jakości produktów**

DANE TECHNICZNE

Pojemność nominalna	od 12 m ³ do 28 m ³
Obciążenie nominalne do podwozi ciężarówek	od 30 t do 50 t obciążenia znamionowego z 3, 4 lub 5 osiami



Oferta wywrotek tylnozsypowych

P HALFPIPE

		LIGHT	MEDIUM	HEAVY
3 osie 	Typ		P330	P336
	Pojemność nominalna		do 15 m ³	do 21 m ³
	Masa całkowita pojazdu		26–33 t	33–40 t
	Ściana tylna		G1, G4, G6	G10, G11
4 osie 	Typ	P430	P436	P450
	Pojemność nominalna	do 17 m ³	do 20 m ³	do 28 m ³
	Masa całkowita pojazdu	32–41 t	41 t	41–50 t
	Ściana tylna	S2, S6	S1, S2, S4, S6	G10, G11
5 osi 	Typ	P530	P536	
	Pojemność nominalna	do 17 m ³	do 20 m ³	
	Masa całkowita pojazdu	32–41 t	41 t	
	Ściana tylna	S6	S6	
Wysokości burt		1 200–1 500 mm	1 200–2 000 mm	1 600–2 000 mm

ZASTOSOWANIE

Twardość materiału sypkiego	normalny materiał sypki	x	x	x
	twarde piaski kwarcowe	(x)*	x	x
	ciężki, kanciasty materiał sypki	(x)*	(x)*	x
Wielkość kamieni	małe < 10 cm	x	x	x
	średnie 25–50 cm	-	x	x
	duże > 50 cm	-	(x)*	x

* możliwe z kombinacją grubości blach zależną od zastosowania

H436



Wywrotka tylnozsypowa
P = typu Halfpipe
H = Classic

Liczba osi
3, 4, 5 osi

Maks. obciążenie graniczne
30, 36, 50 t

Oferta wywrotek tylnozsypowych

MEILLER jest konsekwentnie zorientowana na optymalizację masy użytecznej. Liczne inteligentne, szczegółowe rozwiązania, zapewniające niski środek ciężkości, niższą wysokość konstrukcyjną i niewielką masę własną. Większa ilość transportowanego materiału na przejazd: zastosowanie wywrotki tylnozsypowej jest opłacalne i wydajne.

Light, Medium lub Heavy

Light

Wywrotki Light są zoptymalizowane pod względem masy dzięki wąskiej ramie pomocniczej i zapewniają dużą opłacalność przez optymalny stosunek masy użytecznej.



Medium

Wywrotki Medium ze wzmocnioną ramą pomocniczą to solidne pojazdy do uniwersalnych zastosowań o najlepszej wytrzymałości.

Heavy

Wyjątkowo wytrzymałe wywrotki Heavy z wieloma wzmocnionymi komponentami są przeznaczone do ciężkich zastosowań, np. w kopalnictwie lub górnictwie. W obszarach terenowych możliwe jest ładowanie nawet 28 m³ i 50 t najcięższych materiałów. Specjalne ściany tylne wytrzymują silny nacisk ładunków. Wzmocnione blachy odbojowe chronią agregaty pojazdu.

H CLASSIC

	MEDIUM	HEAVY	
3 osie	H330	H336	
	Pojemność nominalna	do 18 m ³	do 24 m ³
	Masa całkowita pojazdu	26–33 t	33–40 t
	Ściana tylna	G1, G4, S3	S3
4 osie	H436	H450	
	Pojemność nominalna	do 20 m ³	do 28 m ³
	Masa całkowita pojazdu	41 t	41–50 t
	Ściana tylna	S1, S3, S4	S3
Wysokości burt	1 200–2 000 mm	1 600–2 000 mm	

ZASTOSOWANIE

Twardość materiału sypkiego	normalny materiał sypki	x	x
	twarde piaski kwarcowe	x	x
	ciężki, kanciasty materiał sypki	(x)*	x
Wielkość kamieni	małe < 10 cm	x	x
	średnie 25–50 cm	x	x
	duże > 50 cm	(x)*	x

* możliwe z kombinacją grubości blach zależną od zastosowania

Kolebki do codziennych, praktycznych za

Odpowiednia zabudowa do każdego zastosowania

Kolebki MEILLER stworzono z myślą o długiej żywotności: są odporne na zarysowania i zoptymalizowane pod kątem zużycia dla najcięższych zastosowań. Konstrukcja o obniżonej masie jest odporna na zanieczyszczenia i stabilna.

Kolebki MEILLER są zoptymalizowane pod kątem zużycia do ciężkich zastosowań. Wybrzuszony kształt chroni zarówno przed zużyciem wskutek ścierania, jak i uderzeń. Obniżona wysokość załadunku ułatwia napełnianie i obniża środek ciężkości. Zapewnia to poprawę właściwości jezdnych i przechylania.

Przemysłowe rozwiązania ścian tylnych do każdego zastosowania.



Ściany tylne – praktyczne rozwiązania!

Różne warianty ścian bocznych umożliwiają wybranie dopasowanego rozwiązania. Maksymalną elastyczność zapewnia przełączana ściana tylna S4 lub G4 z zamknięciem kleszczowym. W zależności od rodzaju materiału możliwe jest komfortowe otwieranie przez naciśnięcie przycisku albo hydraulicznie, albo przez kołysanie kłapą.



Ściana tylna z wahliwym otwieraniem

Wahliwa ściana jest odporna na zużycie i otwiera się już przy kącie pochylenia

wynoszącym 3°.

Ściana tylna z otwieraniem hydraulicznym

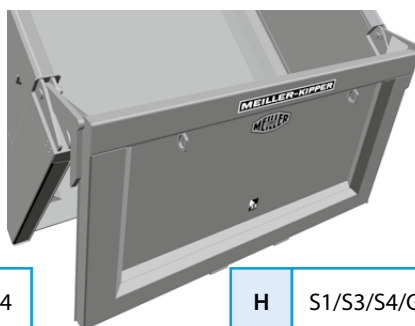
Hydrauliczna ściana tylna otwiera się całkowicie już przed procesem przechylenia, pozostaje otwarta w stanie przechylenia i jest szczelna bez zamknięcia.



WAHLIWE OTWIERANIE

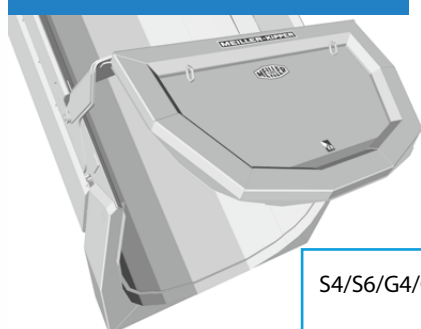


P S1/S2/S4/G1/G4

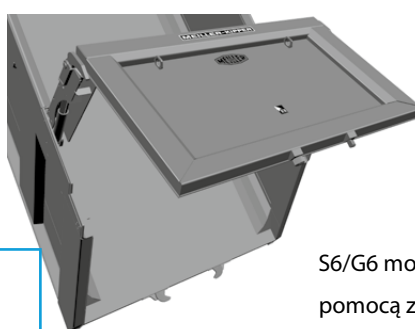


H S1/S3/S4/G1/G4

OTWIERANIE HYDRAULICZNE



S4/S6/G4/G6/G10/G11



S6/G6 można obsługiwać także za pomocą zdalnego sterowania

Warianty ścian tylnych

ŚCIANA TYLNA	otwiera		Zamknięcie			
		Wychylne zawieszenie	hydrauliczny	do wyboru oba warianty	mech. dzielona ściana wahliwa	
ukośna	na zewnątrz	S1	-	S4	S3	Kleszcze
	leży wewnątrz	S2	S6 (bez zamknięcia)	-	-	Kieł
prosta	na zewnątrz	G1	G10/G11 ze stałym hakiem	G4	-	Kleszcze
	leży wewnątrz	-	G6 (bez zamknięcia)	-	-	

Zalety

- Odpowiedni wybór dla każdego użytkownika: optymalnie dopasowana paleta produktów
- Komponenty zoptymalizowane pod kątem masy użytecznej
- Odpowiednie do zastosowania jako rozścielacz
- Wytrzymałe zamknięcia ściany tylnej

Osprzęt do ścian tylnych

Możliwość rozszerzenia zastosowania:

- Podwyższone łożyskowanie ściany tylnej dla lepszego przelotu
- Urządzenie dozujące
- Zasuwa z zamknięciami kneblowymi
- Gumowa uszczelka



Podwyższone łożyskowanie ściany tylnej zapewnia duży przelot, np. do ciężkich wyburzeń.

Praktyczne właściwości

Praktyczne rozwiązania do codziennych zastosowań w surowych warunkach

Obciążalność ...

Firma MEILLER zapewnia brak ryzyka, ponieważ nasze produkty zostały stworzone z myślą o długiej żywotności. Stosujemy rodzaje stali odporne na zarysowania i zapewniamy maksymalną stabilność dokładnie tam, gdzie jest ona wymagana.

- Niewielki nakład na konserwację zapewnia oszczędność kosztów części zamiennych i napraw.
- Jakość produktów MEILLER gwarantuje utrzymanie wartości i sprawia, że dalsza sprzedaż jest równie korzystna.
- Niezawodna obsługa klienta MEILLER i wysoka dostępność części zamiennych minimalizuje czasy przestoju.

... bezpieczeństwo ...

Wywrotki tylnosypowe MEILLER gwarantują bezpieczną eksploatację dzięki wielu przemysłowym rozwiązaniom:

- Duże rezerwy siły nośnej
- Systemy dachów ochronnych
- Osłona przeciwnajzdowa
- Boczne osłony podjazdowe
- Boczne blachy odbojowe
- Pompa ręczna do trybu awaryj.

Stabilne ustawienie przy każdej pozycji przechylenia

O 30% większą sztywność skręcania zapewnia nowy kleszczowy stabilizator przechylenia o zoptymalizowanym przekroju trapezowym. W połączeniu z nową prowadnicą pomostu przechylnego zapewnia to znacznie większą stabilność przechylenia.



Kleszczowy stabilizator przechylenia MEILLER zapewnia bezpieczeństwo podczas procesu przechylenia.

Stworzona z myślą o ciężkich zastosowaniach w budownictwie: wywrotka tylnosypowa MEILLER.





... komfort obsługi.

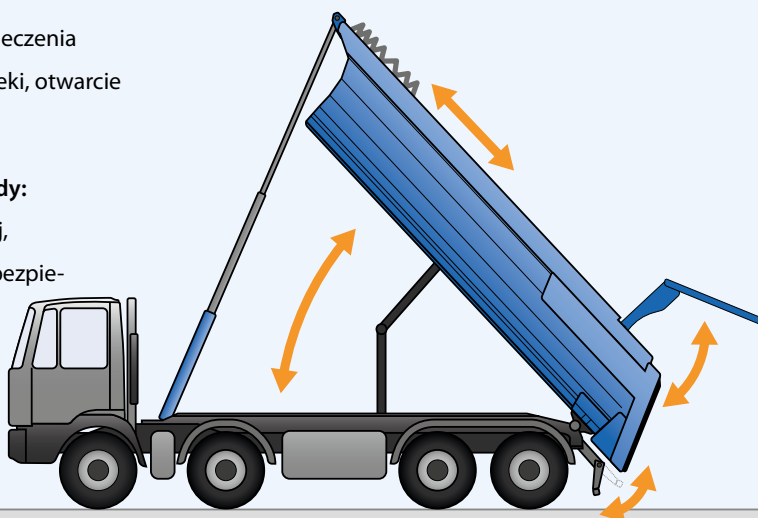
Sterowanie wywrotką tylnozsypową MEILLER jest proste i bezpieczne. Wszystkie funkcje obsługi są logiczne, zrozumiałe i łatwe do wykonania. Zdalne sterowanie MEILLER i.s.a.r.-control zapewnia pełną kontrolę: przechylenie jest możliwe z bezpiecznej odległości, z miejsca o najlepszej widoczności. Obsługa jest jeszcze łatwiejsza dzięki wstępnie zaprogramowanym procedurom sterowania nadążnego.

Szybkie i bezpieczne obsługiwane procesów przy użyciu zdalnego sterowania i.s.a.r.-control.



Dostępne są dwa różne przebiegi programów:

1. **Wychylenie:** złożenie do góry zabezpieczenia przeciwnajazdowego, otwarcie planeki, otwarcie ściany tylnej, przechylenie.
2. **Opuszczenie i przygotowanie do jazdy:** opuszczenie, zamknięcie ściany tylnej, zamknięcie planeki, opuszczenie zabezpieczenia przeciwnajazdowego.



Elementy dobudowane i osprzęt

Indywidualne rozszerzenia – dla każdego użytkownika odpowiedni pojazd

Każdą wywrotkę tylnozsypową MEILLER można dostosować do indywidualnego zastosowania. Celem oferowanego osprzętu jest zwiększenie bezpieczeństwa i praktyczności codziennej pracy. Program sięga od drabin, przez różne możliwości ładowania, do systemów kamer.



Odpowiednia plandeka do każdego zastosowania: boczna plandeka rolowana ...

Dalsze praktyczne akcesoria ułatwiają codzienną pracę:

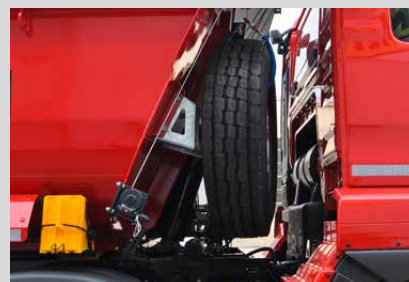
- Skrzynie narzędziowe: tworzywo sztuczne lub stal szlachetna
- Błotniki: tworzywo sztuczne, aluminium lub stal
- Uchwyt koła zapasowego z wciągarką lub bez niej
- Ogrzewanie kolebki
- Oświetlenie: reflektory robocze, boczne lampy obrysowe MEILLER
- Przydatne akcesoria, jak gaśnica, uchwyt łopaty i miotły, kliny pod koła i uchwyty



Błotniki MEILLER z aluminium.



Dużo miejsca na urządzenia robocze lub narzędzia.



Uchwyt koła zapasowego na ścianie czołowej.



... lub plandeka przesuwna, łatwa w obsłudze przy użyciu zdalnego sterowania.

Systemy plandek MEILLER

Zakrywanie transportowanego materiału: oszczędność paliwa i ochrona ładunku. W przypadku wersji elektrycznej z komfortową obsługą za pomocą zdalnego sterowania MEILLER i.s.a.r.-control. Systemy plandek MEILLER są optymalnie dopasowane do kolebek MEILLER. Kompletnie rozwiązanie z jednej ręki — wyjątkowe zalety.

Wybór spośród dużej palety barw. Doposażenie jest proste.

- Plandeka przesuwna ręczna lub elektryczna, z dachem ochronnym plandeki lub bez niego
- Boczna plandeka rolowana
- Plandeka rolowana wzdłużna ręczna lub półautomatyczna, ze skrzynią plandeki lub bez niej



Szybkie i bezpieczne wchodzenie na pojazd

- Stopnie do wchodzenia: wewnątrz w pomoście przechylnym
- Drabinka z ergonomicznym szybkozamykaczem (zgodna z UVV)

Szybkie rozkładanie: boczne wejście za pomocą drabinki.



Izolacja termiczna do budowy dróg

Całkowicie zintegrowane rozwiązanie o najwyższym komforcie obsługi

Niezmiennie wysokie temperatury przy podawaniu asfaltu do rozścielacza drogowego. Izolacja termiczna MEILLER zapobiega wychłodzeniu mieszanego materiału. Pełna kontrola: miernik temperatury wskazuje aktualne wartości w czasie rzeczywistym, opcjonalnie z systemem telematycznym GPS.

Certyfikat produkcji MEILLER wg dyrektywy DIN 70001

Standardowo gwarantowane jest zachowanie ustawowych przepisów dotyczących zwiększenia jakości układania asfaltu. Firma MEILLER prowadzi dowody obliczeniowe we współpracy z instytutem badawczym ds. ochrony przed wysoką temperaturą (Forschungsinstitut für Wärmeschutz — FIW).



Spełnia wymogi ministerstwa budownictwa: wywrotka tylnozsypowa MEILLER z izolacją termiczną do budowy dróg.

Zalety

- **Bezpieczna izolacja termiczna transportowanego materiału — bez mostków cieplnych**
- **Brak ryzyka uszkodzenia materiału sypkiego dzięki wytrzymałemu wykonaniu odpornemu na temperaturę**
- **Miernik temperatury o dużym zakresie funkcji**



Izolacja termiczna MEILLER – bezpieczna izolacja

MEILLER stosuje wytrzymałą, odporną na wodę materiał izolacyjny (80 mm) w połączeniu z dwuwarstwowymi powłokami ze stali szlachetnej. Są osadzone na ścianach bocznych, ścianie czołowej, dennej i tylnej. Izolacje termiczne MEILLER oddychają: gwarancja wysychania możliwej wody kondensacyjnej. W celu zapewnienia izolacji od góry, zabudowę zakrywa plandeka termiczna MEILLER — w przypadku wersji elektrycznej obsługiwana za pomocą zdalnego sterowania. Montaż uchwyty koła zapasowego i drabinki na ścianie czołowej możliwe bez ograniczeń.



Firma MEILLER zapewnia stale wysokie temperatury mieszanego asfaltu podczas transportu.

Prosta konserwacja

W przypadku uszkodzeń izolację można łatwo wymieniać panelami. Obniża to koszty napraw i umożliwia szybką realizację. Dostęp do czujników można uzyskać łatwo za pośrednictwem jednego miejsca dostępnego.



Pomiar każdej minuty: protokół transportowy monitoruje jakość każdego ładunku.

Precyzyjne urządzenie pomiarowe

Niezawodna technika pomiarowa monitoruje temperaturę w czterech punktach pomiaru. Możliwość wyboru opcji wyświetlania i przesyłu danych:

- Typ A: wskazanie temperatury i interfejs szeregowy
- Typ B: wskazanie temperatury z mobilną drukarką Bluetooth i interfejs szeregowy
- Typ C: wskazanie temperatury, lokalizacji i dalszych danych oraz system telematyczny do przesyłu danych

Przedsiębiorstwo MEILLER

Innowacyjność wynikająca ze 160 lat tradycji

Pierwszoklasowa jakość i niezawodność wyróżniają nasze produkty i są podstawą niezwykłego zadowolenia naszych klientów. Systematycznie optymalizujemy łańcuch procesu powstawania produktów, aby stale poprawiać nasze podejście do jakości.



Pracownicy i pracownicy firmy MEILLER gwarantują wysoką jakość wszystkich produktów MEILLER.

Przedsiębiorstwo

MEILLER jest synonimem innowacyjnych produktów i systemowych rozwiązań do gospodarki budowlanej i gospodarki odpadami. Nasze zobowiązanie: realizowanie dostosowanych do potrzeb rynku innowacji przez wdrażanie najlepszych rozwiązań technicznych — ze zmotywowanymi pracownikami, najnowocześniejszymi procesami produkcji i wsparciem ze strony dostawców.

Jakość produktu

MEILLER kładzie szczególny nacisk na przykładową jakość produktów i wyróżniające się utrzymanie wartości. Dlatego też wszystkie komponenty są dostosowane do ciężkich warunków zastosowania i długiej żywotności. Wyróżniają się dobrą obróbką, niezawodnością i niewielką podatnością na zużycie.



Szybki serwis

Doświadczone zespoły serwisowe oferują know-how i kompetencję. Nasz mobilny, zakładowy dział obsługi klienta oraz rozsiane na całym świecie punkty obsługi klienta są natychmiast do dyspozycji, gdy konieczny jest serwis.

U nas każdy klient jest wyróżniony.



Części zamienne

Wysoka dostępność i niezawodne dostawy części zamiennych pozwalają zminimalizować czasy przestoju. Dzięki dopracowanej logistyce dostarczamy części zamienne szybko i do wskazanych miejsc

docelowych.

Zaufaj sprawdzonej jakości oryginalnych części zamiennych MEILLER, które są optymalnie dopasowane do każdego produktu MEILLER.



Pilnie potrzebne oryginalne części zamienne MEILLER przybywają szybko dożądanego miejsca.

Liczne techniczne kamienie milowe i innowacje firmy MEILLER po dziś dzień kształtują branżę budownictwa, przetwarzania odpadów i przemysł pojazdów użytkowych na całym świecie.





F.X. MEILLER

Fahrzeug- und Maschinenfabrik GmbH & Co KG

Ambossstraße 4
80997 München, Germany
+49 89 1487-0
info@meiller.com

| meiller.com