



# Benne arrière

Innovation et efficacité jusque dans les moindres détails

| [meiller.com](http://meiller.com)

# Benne arrière

Innovation et efficacité jusque dans les moindres détails

La gamme de bennes arrière MEILLER associe solutions innovantes et design moderne. Elle est conçue pour des interventions quotidiennes et difficiles sur le terrain. Transportez rapidement et en toute sécurité de lourdes charges utiles grâce au faible poids propre de la superstructure du véhicule. La manipulation et la commande sont simples et adaptées à la pratique, pour un fonctionnement économique et confortable. Les bennes arrière MEILLER sont conçues en vue du rendement le plus élevé possible, depuis leur premier jour d'utilisation et sur toute la durée de leur vie utile. Le nom de MEILLER est synonyme de qualité supérieure et de durabilité de la valeur de ses produits.

*Conçues pour une utilisation dans des conditions éprouvantes dans les industries de la construction et de la gestion des déchets : qu'il s'agisse de petits ou grands travaux de terrassement, de transport de matériaux en vrac ou de décombres lourds.*

## Qualité maximale grâce aux détails intelligents

Les bennes arrière MEILLER se distinguent par un gros volume de transport pour des dimensions extérieures optimisées : elles offrent la charge utile la plus importante possible pour un faible poids propre grâce à des solutions optimisées dans chaque détail en matière de charge utile.

Les bennes arrière MEILLER sont robustes et durables grâce à l'utilisation de matériaux hautement résistants et au recours aux processus de fabrication les plus modernes. La construction du châssis est particulièrement stable et bien protégée contre la corrosion.

Le grand angle de basculement de la benne arrière favorise l'écoulement des matières en vrac. MEILLER atteint une stabilité élevée au basculement grâce à l'association du stabilisateur et de la nouvelle insertion de plateforme ainsi qu'à une hauteur de construction réduite. Des vitesses élevées de basculement et d'abaissement réduisent la durée des cycles de travail.

Les bennes MEILLER en acier sont conçues pour les interventions les plus lourdes. Elles sont optimisées pour résister à l'usure et ne se fendillent pas. Le centre de gravité est très bas, ce qui améliore la tenue sur route et la conduite.



## Une large gamme de produits pour chaque utilisation

Avec ses séries P et H, MEILLER propose une large gamme de produits satisfaisant les exigences individuelles. Avec les versions Light, Medium et Heavy, vous trouvez toujours la benne arrière adaptée pour votre intervention.

### Série P

La série P à benne en auge semi-circulaire est optimisée en matière de charge utile par de nombreuses solutions innovantes. Cette forme en auge favorise l'écoulement des matériaux en vrac de manière optimale. Le centrage des matières transportées permet un bon comportement sur route.



Série P Halfpipe

### Série H

La série H à benne carrée est conçue pour les interventions difficiles. Les renforts en diagonale assurent une stabilité élevée et donc la durabilité, même dans des conditions d'utilisation éprouvantes.



Série H Classic

## MEILLER, fournisseur de systèmes compétent

Les bennes arrière MEILLER sont adaptées à tous les châssis de tous les constructeurs de véhicules.

Nous coopérons étroitement avec les fabricants de poids lourds et adaptons de manière optimale les superstructures MEILLER à leurs châssis. Le pont de basculement MEILLER est conçu pour s'adapter sur n'importe quel véhicule. Cela vous permet d'adapter le produit de votre choix rapidement et sans problème au fabricant concerné.

Cette étroite coopération avec les constructeurs de véhicules a pour corollaire des temps de réaction courts lorsqu'il s'agit de s'adapter aux nouvelles exigences du marché.

## Vos avantages

- **Volume de transport maximal en raison du faible poids propre**
- **Construction robuste grâce aux réserves élevées pour la surcharge**
- **Vitesse élevée de basculement et d'abaissement grâce à un système hydraulique innovant**
- **Hauteur réduite pour un centre de gravité plus bas**
- **Facilité d'entretien et durabilité de la valeur grâce à la qualité élevée du produit**



## CARACTÉRISTIQUES TECHNIQUES

Volume nominal	de 12 m <sup>3</sup> à 28 m <sup>3</sup>
Charge nominale	de 30 t à 50 t
pour châssis poids lourds	à 3, 4 ou 5 essieux



# La gamme de bennes arrière

## P HALFPIPE

		LIGHT	MEDIUM	HEAVY
<b>3 essieux</b> 	<b>Type</b>		<b>P330</b>	<b>P336</b>
	Volume nominal		jusqu'à 15 m <sup>3</sup>	jusqu'à 21 m <sup>3</sup>
	Poids total du véhicule		26 - 33 t	33 - 40 t
	Hayon arrière		G1, G4, G6	G10, G11
<b>4 essieux</b> 	<b>Type</b>	<b>P430</b>	<b>P436</b>	<b>P450</b>
	Volume nominal	jusqu'à 17 m <sup>3</sup>	jusqu'à 20 m <sup>3</sup>	jusqu'à 28 m <sup>3</sup>
	Poids total du véhicule	32 - 41 t	41 t	41 - 50 t
	Hayon arrière	S2, S6	S1, S2, S4, S6	G10, G11
<b>5 essieux</b> 	<b>Type</b>	<b>P530</b>	<b>P536</b>	
	Volume nominal	jusqu'à 17 m <sup>3</sup>	jusqu'à 20 m <sup>3</sup>	
	Poids total du véhicule	32 - 41 t	41 t	
	Hayon arrière	S6	S6	
<b>Hauteurs de ridelle</b>		1 200-1 500 mm	1 200-2 000 mm	1 600-2 000 mm

## UTILISATION

<b>Dureté des matériaux en vrac</b>	Matériaux en vrac normaux	x	x	x
	Sable silicieux dur	(x)*	x	x
	Matériaux en vrac durs et à arêtes vives	(x)*	(x)*	x
<b>Taille de roches</b>	Petites < 10 cm	x	x	x
	Moyennes 25 - 50 cm	-	x	x
	Hautes > 50 cm	-	(x)*	x

\* Possible avec combinaison d'épaisseurs de tôle en fonction de l'utilisation

# H436



**Benne arrière**  
P = Halfpipe  
H = Classic

**Nombre d'essieux**  
3, 4, 5 essieux

**Charge utile max.**  
30, 36, 50 t

La gamme de bennes arrière MEILLER est systématiquement développée pour optimiser la charge utile. Profitez des nombreuses solutions de détail intelligentes assurant l'abaissement du centre de gravité, la réduction de la hauteur de construction et du poids propre. Transportez plus de matériaux par trajet : l'utilisation de votre benne arrière sera plus économique et plus rentable.

## Light, Medium ou Heavy

### Light

Les bennes de la gamme Light sont optimisées au niveau du poids grâce à un faux-châssis camion léger et offrent une rentabilité élevée grâce à un rapport optimal charge utile/poids à vide.



### Medium

Les bennes de la gamme Medium à faux-châssis camion renforcé constituent des véhicules robustes pour une utilisation universelle et la meilleure durabilité.

### Heavy

Les très robustes bennes de la gamme Heavy à nombreux composants renforcés sont conçues pour les interventions lourdes, par ex. dans les exploitations minières. Sur tout-terrain, elles chargent jusqu'à 28 m<sup>3</sup> et 50 t de matériaux très lourds. Les hayons arrière de fabrication spéciale supportent des pressions élevées exercées par la charge. Des tôles de guidage renforcées protègent les groupes du véhicule.

## H CLASSIC

		MEDIUM	HEAVY
<b>3 essieux</b> 	<b>Type</b>	H330	H336
	Volume nominal	jusqu'à 18 m <sup>3</sup>	jusqu'à 24 m <sup>3</sup>
	Poids total du véhicule	26 - 33 t	33 - 40 t
	Hayon arrière	G1, G4, S3	S3
<b>4 essieux</b> 	<b>Type</b>	H436	H450
	Volume nominal	jusqu'à 20 m <sup>3</sup>	jusqu'à 28 m <sup>3</sup>
	Poids total du véhicule	41 t	41 - 50 t
	Hayon arrière	S1, S3, S4	S3
<b>Hauteurs de ridelle</b>		1 200-2 000 mm	1 600-2 000 mm

## UTILISATION

<b>Dureté des matériaux en vrac</b>	Matériaux en vrac normaux	x	x
	Sable silicieux dur	x	x
	Matériaux en vrac durs et à arêtes vives	(x)*	x
<b>Taille de roches</b>	Petites < 10 cm	x	x
	Moyennes 25 - 50 cm	x	x
	Hautes > 50 cm	(x)*	x

\* Possible avec combinaison d'épaisseurs de tôle en fonction de l'utilisation

# Bennes pour une utilisation quotidienne

Des superstructure adaptées à chaque utilisation

Les bennes MEILLER sont conçues pour une longue durée de vie : elles sont insensibles aux fissures et sont optimisées pour résister à l'usure et être utilisées dans les conditions les plus difficiles. La construction au poids optimisé est insensible à l'encrassement et robuste.

Les bennes MEILLER sont optimisées pour résister à l'usure et pour être utilisées dans des conditions difficiles. La forme ventrue apporte une protection contre l'usure due à abrasion comme aux chocs. La hauteur de chargement réduite facilite le remplissage et abaisse le centre de gravité. Cela améliore les caractéristiques de roulement et de basculement.

*Des solutions mûrement réfléchies pour des hayons arrière adaptés à toute utilisation.*

## Des hayons arrière adaptés à la pratique !

Choisissez la solution adaptée à vos besoins parmi les différentes versions de hayon. La plus grande flexibilité vous est offerte par les hayons arrière commutables S4 et G4 à fermeture à pinces. Commandez l'ouverture du hayon arrière de manière très confortable par pression sur un bouton, soit par force hydraulique soit simplement par oscillation, selon le type de matériaux en vrac.



### Hayon arrière à ouverture par oscillation

La paroi oscillante est insensible à l'usure et s'ouvre dès un angle de basculement de 3°.



### Hayon arrière à ouverture hydraulique

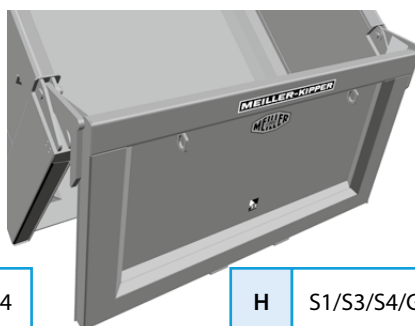
Le hayon arrière hydraulique s'ouvre entièrement déjà avant le processus de basculement, reste ouvert pendant le déchargement et se ferme de manière étanche sans dispositif de fermeture.



## OUVERTURE PAR OSCILLATION

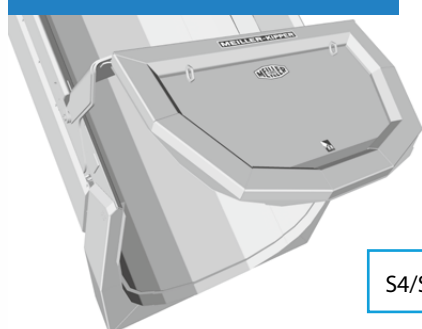


**P** S1/S2/S4/G1/G4

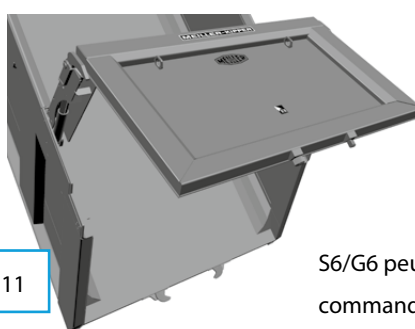


**H** S1/S3/S4/G1/G4

## OUVERTURE HYDRAULIQUE



S4/S6/G4/G6/G10/G11



S6/G6 peut également être commandé par télécommande

## Versions de hayon arrière

HAYON ARRIÈRE	à ouverture			à fermeture		
	par oscillation	hydraulique	les deux au choix	paroi oscillante divisée par force mécanique		
<b>incliné</b>	extérieur	S1	-	S4	S3	pince
	intérieur	S2	S6 (sans fermeture)	-	-	griffe
<b>droit</b>	extérieur	G1	G10/G11 avec crochet fixe	G4	-	pince
	intérieur	-	G6 (sans fermeture)	-	-	

### Vos avantages

- À chacun selon ses besoins : une gamme de produits de conception optimale
- Des composants optimisés en fonction de la charge utile
- Adapté pour l'utilisation avec finisseur de route
- Robustes fermetures de hayon arrière

### Accessoires pour hayons arrière

Diversifiez les utilisations :

- Paliers du hayon arrière plus élevés pour une plus grande ouverture de passage
- Dispositif de dosage
- Coulisseau à fermetures à garrot
- Joint en caoutchouc



L'élévation de la porte arrière permet une plus grande ouverture de passage, p.ex. pour les décombres lourds.

# Faites pour le terrain !

Solutions adaptées à la pratique pour une utilisation quotidienne en milieux difficiles

## Solides ...

Avec MEILLER, vous ne prenez aucun risque car nos produits sont conçus pour une longue durée de vie. Nous utilisons des aciers insensibles aux fissures et garantissons la stabilité la plus élevée possible là où c'est nécessaire.

- Des exigences réduites en matière de maintenance permettent des économies en pièces de rechange et frais de réparation.
- La qualité des produits MEILLER assure la conservation de leur valeur et permet une revente lucrative.
- Le sérieux du service après-vente MEILLER et la disponibilité élevée des pièces de rechange réduisent les temps d'immobilisation pour pannes.

## ... Sûres ...

Les bennes arrière MEILLER garantissent un fonctionnement sûr grâce aux nombreuses solutions bien conçues :

- Réserve élevée de puissance de levage
- Systèmes de toits de protection
- Barre anti-encastrement
- Dispositif de protection latéral
- Tôles de guidage latérales pour caisses
- Pompe manuelle pour fonctionnement de secours

## Stabilité de basculement en n'importe quelle position

Le nouveau stabilisateur de basculement en forme de ciseaux, à section de trapèze optimisée, offre une résistance à la torsion de 30% supérieure. En combinaison avec le dispositif d'insertion du pont de basculement de conception nouvelle, cela apporte une stabilité de basculement beaucoup plus élevée.



Le stabilisateur de basculement en forme de ciseaux de MEILLER garantit la sécurité du basculement.

Conçue pour les interventions difficiles dans le secteur de la construction : la benne arrière MEILLER.







### ... confort de commande.

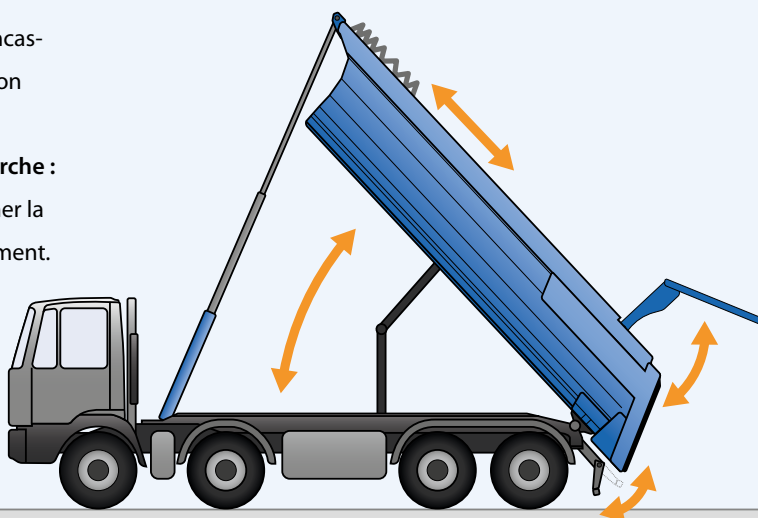
Commandez votre benne arrière MEILLER sans effort et en toute sécurité. Toutes les fonctions de commande sont logiques, faciles à comprendre et à exécuter. Avec la radiocommande i.s.a.r.-control de MEILLER, vous avez une maîtrise totale : basculez la benne à une distance sûre et sur un emplacement qui vous offre la meilleure visibilité. Avec des manipulations préprogrammées de la commande séquentielle, l'utilisation est encore plus simple.

Commandez les processus opérationnels avec rapidité et sûreté grâce à la pratique radiocommande i.s.a.r.-control.



### Deux séquences de programme différentes sont disponibles :

1. **Déversement** : relever la barre anti-encastrement, ouvrir la bâche, ouvrir le hayon arrière, basculer.
2. **Abaissement et mise en ordre de marche** : abaisser, fermer le hayon arrière, fermer la bâche, abaisser la barre anti-encastrement.



# Modules à ajouter et accessoires

Extension individuelle : un véhicule adapté aux besoins de chacun

Optimisez votre benne arrière MEILLER pour l'utilisation de votre choix. Les accessoires sont spécifiquement conçus pour garantir la sécurité et la facilité de travail au quotidien.

La gamme englobe échelles, dispositifs de rangement et systèmes de caméras.



À chaque utilisation correspond une bâche adéquate : bâche à roulement latérale...

## Facilitez-vous le quotidien avec les accessoires pratiques :

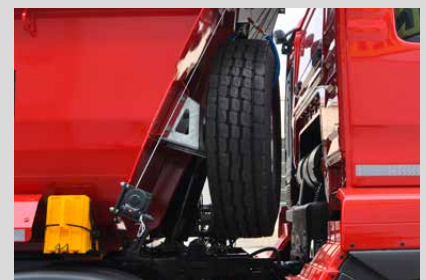
- Coffre à outils : plastique ou inox
- Aile : plastique, alu ou acier
- Porte-roue de secours avec ou sans treuil de levage
- Chauffage de benne
- Dispositifs d'éclairage : projecteurs de travail, feux de position latéraux MEILLER
- Accessoires utiles tels que extincteur, porte-pelles ou porte-balais, cales de freinage et porte-cales



Aile MEILLER tout en alu.



Beaucoup de place pour les ustensiles ou outils de travail.



Porte-roue de secours sur la paroi frontale.



... ou bâche coulissante à commande aisée par radiocommande.

## Systèmes de bâchage MEILLER

Recouvrez les matériaux transportés : pour économiser du carburant et protéger votre chargement. Version électrique à commande confortable avec la radiocommande i.s.a.r.-control MEILLER. Les systèmes de bâchage MEILLER sont adaptés aux bennes MEILLER de manière optimale. Profitez d'une solution complète fournie par un seul interlocuteur.

Sélectionnez parmi une large gamme de couleurs. Le post-équipement est simple.

- Bâche coulissante manuelle ou électrique, avec ou sans toit de protection de la bâche
- Bâche à enroulement latéral
- Bâche à enroulement longitudinal manuel ou semi-automatique, avec ou sans coffre de bâche



## Montée rapide et sûre sur le véhicule

- Marches d'accès : à l'intérieur dans le pont de basculement
- Échelle de montée à dispositif ergonomique de verrouillage rapide (conforme aux directives UVV de prévention des accidents)

Vite déployée : accès latéral par échelle de montée.



# Isolation thermique pour la construction

Solution entièrement intégrée offrant le plus grand confort d'utilisation

Garantissez le maintien des températures élevées pour la livraison d'asphalte aux finisseurs de route. L'isolation thermique MEILLER empêche le refroidissement des enrobés. Vous avez une maîtrise totale : le dispositif de mesure de la température indique les valeurs actuelles en temps réel, avec système télématique GPS en option.

## Certificat de conformité à la directive DIN 70001 du fabricant MEILLER

Vous pouvez avoir confiance dans le respect des prescriptions légales visant à l'amélioration de la qualité de pose des enrobés. MEILLER effectue la preuve par le calcul en coopération avec l'Institut de recherche de protection thermique (FIW).



Remplit les exigences du ministère fédéral de la Construction : benne arrière MEILLER à isolation thermique pour la construction de routes.

## Vos avantages

- Isolation thermique sûre de vos charges transportées – pas de ponts thermiques
- Pas d'endommagement du fait de matériaux en vrac grâce à la robustesse de la version insensible à la chaleur
- Dispositif de mesure de la température aux nombreuses fonctionnalités



## Isolation thermique MEILLER – isolation sûre

MEILLER utilise des matières isolantes, robustes et imperméables à l'eau (80 mm) en combinaison avec des revêtements à double paroi en acier spécial. On les trouve au niveau des ridelles latérales, de la paroi frontale, du plancher et du hayon arrière. Les isolations thermique MEILLER sont respirantes : le séchage des eaux de condensation éventuelles est assuré. Pour l'isolation par le haut, une bâche thermique MEILLER couvre la superstructure – avec version électrique à commande par radiocommande. Le montage du porte-roue de secours et de l'échelle sur la paroi frontale est possible sans restrictions.



MEILLER garantit des températures d'enrobés de niveau constant pendant le transport.

## Maintenance réduite

En cas d'endommagement, il suffit de remplacer l'isolation panneau par panneau. Cela réduit les coûts de réparation et l'opération est rapide. Le système de capteurs est facile à atteindre par une voie d'accès qui lui est propre.



Les mesures sont effectuées toutes les minutes : un protocole de transport surveille la qualité de chaque chargement.

## Dispositif de mesure de précision

Les techniques de mesure fiables surveillent la température au niveau de quatre points de mesure. Pour l'affichage et le transfert de données, vous avez le choix entre :

- Type A : affichage de la température, avec interface série
- Type B : affichage de la température avec imprimante Bluetooth mobile, avec interface série
- Type C : affichage de la température, du site et d'autres données, avec système télématique pour le transfert des données

# L'entreprise MEILLER

L'innovation par tradition depuis plus de 160 ans

La qualité exceptionnelle et la fiabilité caractérisent nos produits, et sont en outre le fondement du niveau élevé de satisfaction de nos clients. Nous optimisons sans cesse la chaîne des processus impliqués dans la création des produits afin de toujours accroître les exigences de qualité.



*Les collaborateurs de MEILLER s'engagent pour la qualité élevée de tous les produits MEILLER.*

## Le nom de l'entreprise

MEILLER est synonyme de produits et solutions globales innovantes destinés aux secteurs de la construction et de la gestion des déchets. Notre exigence : élaborer des innovations adaptées au marché grâce aux solutions techniques de pointe, avec nos collaborateurs motivés, les plus récentes méthodes de fabrication et la contribution de nos sous-traitants.

## Qualité des produits

MEILLER mise particulièrement sur une qualité exemplaire de ses produits et sur l'excellente conservation de leur valeur. C'est pour cela que tous les composants sont conçus pour des environnements difficiles et une longue durée de vie. Ils se distinguent par leur qualité de fabrication, leur fiabilité et leur résistance à l'usure.



## Service rapide

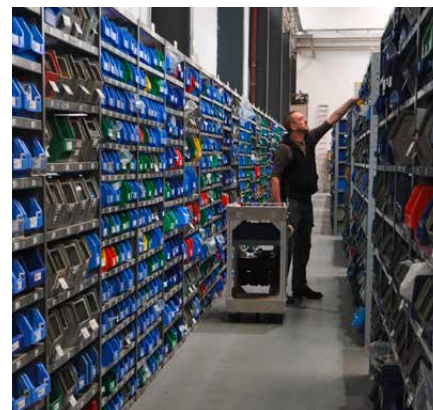
Bénéficiez du savoir-faire et des compétences de notre équipe technique expérimentée. Notre service clientèle mobile ainsi que nos centres SAV implantés dans le monde entier sont à votre disposition pour toute intervention technique et réagissent rapidement.

Chez nous, vous serez toujours dans de bonnes mains.

## Pièces de rechange

Réduisez les temps d'immobilisation grâce à la haute disponibilité et à la fiabilité de livraison des pièces de rechange. Avec un service logistique sophistiqué, nous offrons les pièces d'origine rapidement sur le lieu.

Misez sur la qualité éprouvée des pièces de rechange d'origine MEILLER parfaitement adaptées à votre produit MEILLER.



*En cas d'urgence, les pièces de rechange d'origine MEILLER sont rapidement livrées sur le lieu désiré.*



*Les secteurs de la construction, de la gestion des déchets et de l'industrie des véhicules utilitaires sont marqués dans le monde entier jusque de nos jours par de nombreuses innovations techniques révolutionnaires développées par MEILLER.*



**F.X. MEILLER**

Fahrzeug- und Maschinenfabrik GmbH & Co KG

Ambossstraße 4  
80997 München, Germany  
+49 89 1487-0  
info@meiller.com

| [meiller.com](http://meiller.com)