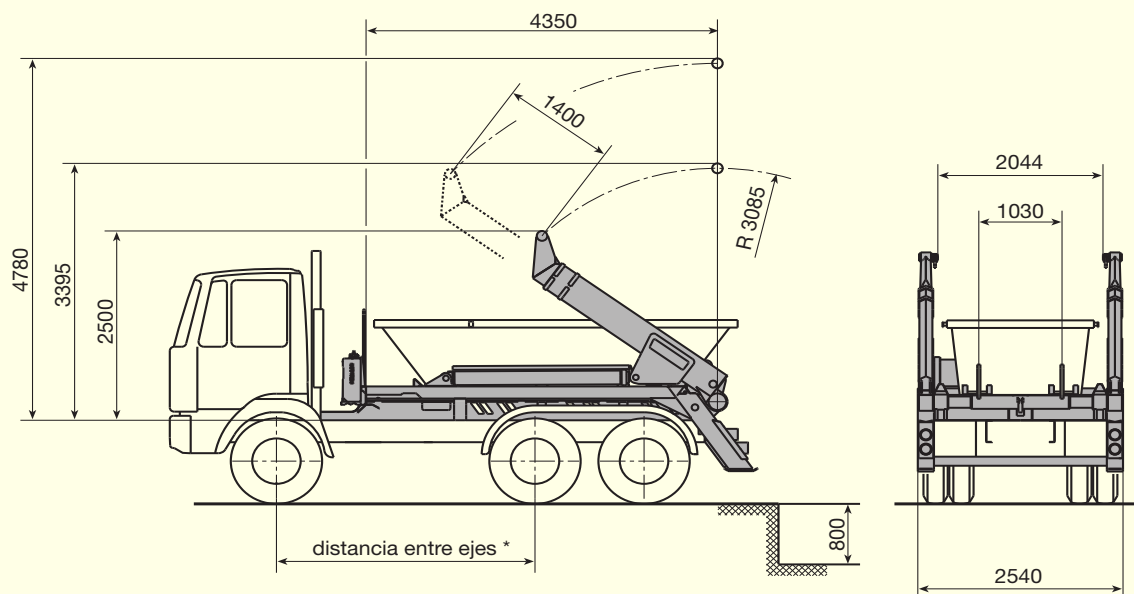




Portacontenedor de cadenas tipo AK 16 MT

Versión adecuada para el mercado español



Datos técnicos:

Capacidad de elevación desde el nivel del suelo (alcance 3.085 mm):	max. 17.000 kg**
Capacidad de elevación desde el nivel del suelo (alcance 4.485 mm):	max. 10.300 kg
Capacidad de elevación desde el nivel bajo del suelo (alcance 3.085 mm):	max. 11.300 kg
Capacidad de elevación desde el nivel bajo del suelo (alcance 4.485 mm):	max. 7.800 kg
Carga útil incluido caja: (depende del chasis)	aprox. 13.000 kg
Peso del portacontenedor de cadenas: (sin caja ni equipamiento adicional)	aprox. 3.600 kg
Descenso bajo nivel del suelo:	800 mm

Equipo hidráulico:

Presión de trabajo:	275 bar
Contenido del depósito de aceite:	54 l
Contenido total del equipo hidráulico:	aprox. 125 l

Tiempos necesarios:

Para una operación entera girando la bomba a velocidad nominal (sólo para salir y retraer el sistema hidráulico sin tiempos secundarios, tiempos de conexión, etc.)

Brazos portantes:	65 s
Patas de apoyo:	5 s
Brazos telescópicos:	12 s

Chasis del camión

Medidas y pesos:

Peso total admisible:	desde 22.000 kg
Distancia entre ejes, dirección delantera:	aprox. 3.200 - 3.500 mm *

Toma de fuerza:

(véase listas de recomendación para los chasis)

Cajas admisibles según DIN 30 720 hasta 20 m³ véase documentación sobre las cajas 0000 0355 006 páginas 1-3, compactadores móviles según DIN 30 730, contorno K1, K1-H y K2, cajas especiales previo acuerdo.

Indicaciones de medidas y pesos precisas siguen después de haber concretado el chasis. Véase listas de recomendación de chasis respecto a los chasis apropiados.

** sin tener en cuenta la estabilidad

Modificaciones reservadas a consecuencia de perfeccionamientos técnicos!