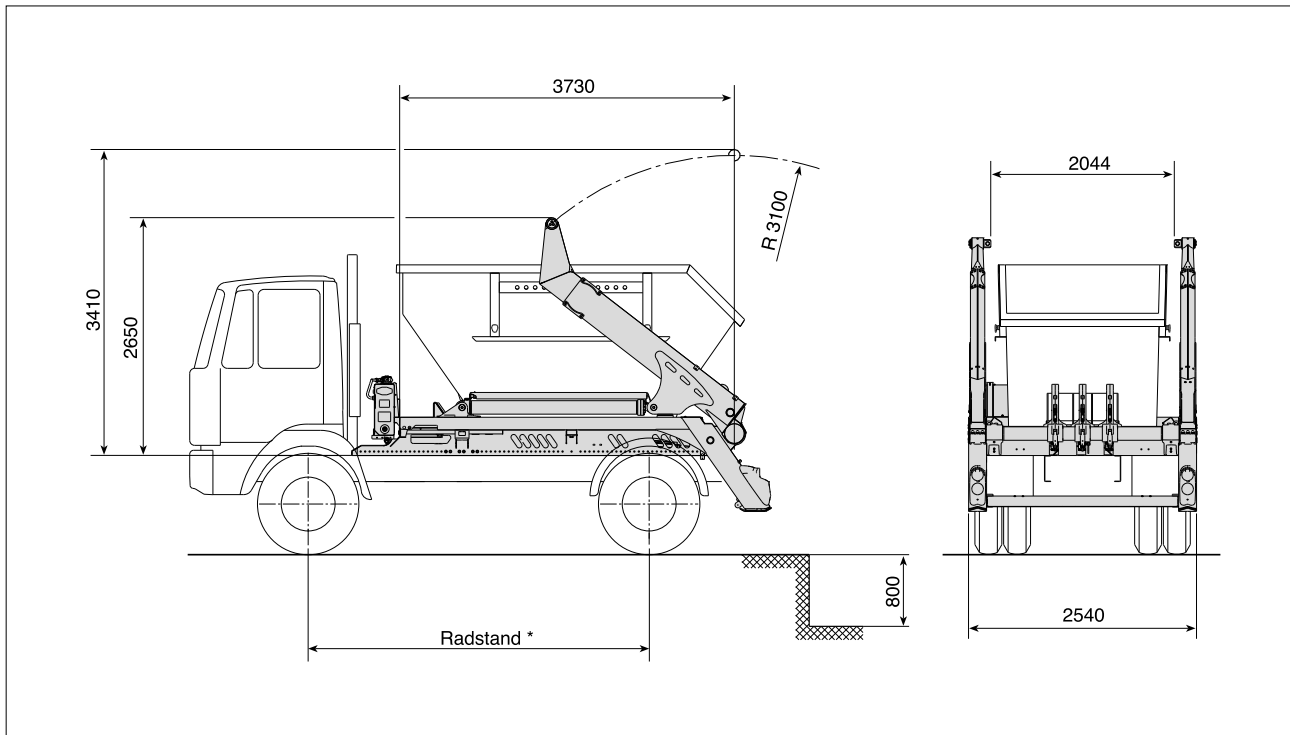




# Absetzkipper AK12-ML

(nach DIN 30 723)



## Technische Daten

Hublast von Fahrbahnebene ** (Ausladung 3.100 mm)	max. 13.200 kg
Hublast von Unterflurstellung (Ausladung 3.100 mm)	max. 9.400 kg
Nutzlast einschl. Behälter (vom Fargestell abhängig)	ca. 8.000 kg
Gewicht des AK (Standardausführung, vormontiert)	ca. 2.500 kg
Unterflurstellung	800 mm
<b>Hydraulikanlage:</b>	
Betriebsdruck max.	315 bar
Inhalt des Ölbehälters	54 l
Inhalt der gesamten Hydraulik	ca. 94 l

### LKW-Fahrgestell

Durch die Vorschrift, den Kippvorgang über eine Aussensteuerung zu bedienen, ist eine hochgezogene Abgasanlage erforderlich.

### Maße und Gewichte:

Zulässiges Gesamtgewicht	ab 18.000 kg
Radstand, Frontlenker	ca. 3.500 mm
Rahmenüberhang	900 - 1.150 mm

### Behälter:

Aufnehmbare Behälter nach DIN 30 720 Teil 1 und Teil 2 bis 20 m<sup>3</sup>,  
siehe Behälter-Druckblatt 0097 9981 873,  
mobile Behälterpressen nach DIN 30 730 Kontur K1, K1-H und K2.

Sonderbehälter nach Vereinbarung.

Mit Ladungssicherungszertifikat des TÜV-Nord.

Genauere Maß- und Gewichtsangaben erfolgen bei Festlegung des Fahrgestelles. Passende Fahrgestelle siehe Fahrzeug-Empfehlungslisten.

\*\* ohne Berücksichtigung der Standsicherheit.

Änderungen im Zuge der Weiterentwicklung vorbehalten.