



# Zadní sklápěče

Inovativní a efektivní v každém detailu

| [meiller.com](http://meiller.com)

# Zadní sklápěče

Inovativní a efektivní v každém detailu

Program zadních sklápěčů MEILLER kombinuje inovativní řešení a moderní design. Je dimenzován pro každodenní a náročné použití. Rychle a bezpečně přepravíte vysoké užitečné zátěže díky malé vlastní hmotnosti nástavby vozidla. Manipulace a obsluha je jednoduchá a praktická – pro hospodárný a bezpečný provoz. Zadní sklápěče MEILLER jsou konstruovány tak, aby od prvního dne a po celou dobu svého využívání zaručovaly maximální produktivitu. MEILLER představuje maximální kvalitu výrobků a zachování hodnot.

*Dimenzováno pro tvrdé nasazení ve stavebnictví a při likvidaci odpadů: od malých až po velké přesuny zeminy, přes přepravu sypkého materiálu až k velkým demolicím.*

## Maximální kvalita díky inteligentním detailním řešením

Zadní sklápěče MEILLER se vyznačují velkým přepravním objemem u optimalizovaných vnějších rozměrů: Nabízí v každém detailu co největší možné užitečné zatížení při nízké vlastní hmotnosti díky řešením optimalizovaným pro užitečné zatížení.

Zadní sklápěče MEILLER jsou robustní a trvanlivé díky použití vysoce pevných materiálů a nejmodernějších výrobních procesů. Rámová konstrukce je zvlášť stabilní a dobře chráněná proti korozi.

Velké úhly sklápění zadního sklápěče usnadní vysypání sypkého materiálu. Společnost MEILLER dosahuje vysoké stability při sklápění díky kombinaci stabilizátoru a nové korby i snížené konstrukční výšce. Vysoké rychlosti sklápění a spouštění urychlují pracovní cykly.

Ocelové korby MEILLER jsou dimenzovány pro nejtvrďší nasazení. Jsou optimalizovány vzhledem k opotřebení a necitlivé vůči prasknutí. Těžiště je nízko položené, což zajišťuje dobrou stabilitu na vozovce a vynikající jízdní vlastnosti.



## Široký program výrobků pro každé použití

S konstrukčními řadami P a H společnost MEILLER nabízí solidní program výrobků, který splňuje individuální požadavky. S variantami Light, Medium a Heavy vždy najdete vhodný zadní sklápěč pro vaše nasazení.

### Konstrukční řada P

Konstrukční řada P s půlkruhovým tvarem korby je díky mnoha inovativním řešením optimalizována pro užitečné zatížení. Díky půlkruhovému tvaru se sypký materiál optimálně vysype. Soustředění sypkého materiálu zajistí dobré jízdní vlastnosti.



Konstrukční řada P Halfpipe

### Konstrukční řada H

Konstrukční řada H s hranatým tvarem korby je koncipována pro nejtvrďší podmínky nasazení. Šikmé výztuhy zajišťují vysokou stabilitu, a proto i dlouhou trvanlivost – i tvrdých podmínkách nasazení.



Konstrukční řada H Classic

## MEILLER, kompetentní systémový dodavatel

Zadní sklápěče MEILLER jsou vhodné pro všechny podvozky všech výrobců vozidel.

Úzce spolupracujeme s výrobcí nákladních automobilů a optimálně přizpůsobujeme nástavby MEILLER podvozkům vozidel. Sklápěcí korba MEILLER je pro vozidla provedena neutrálně. Tak můžeme váš individuální výrobek rychle a bezproblémově přizpůsobit příslušným výrobcům.

Úzká výměna s výrobcí vozidel vede ke krátkým reakčním dobám na nové požadavky trhu.

## Vaše výhody

- **Maximální přepravní objem díky nízké vlastní hmotnosti**
- **Robustní provedení díky vysokým rezervám pro přetížení**
- **Vysoká rychlost sklápění a klesání díky inovativnímu hydraulickému systému**
- **Snížená konstrukční výška pro nízké těžiště**
- **Snadná údržba a zachování hodnoty díky vysoké kvalitě výrobků**

## TECHNICKÉ PARAMETRY

Jmenovitý objem	od 12 m <sup>3</sup> do 28 m <sup>3</sup>
Jmenovité zatížení	od 30 t do 50 t jmenovitého zatížení
Pro podvozky nákladních vozidel	se 3, 4 nebo 5 nápravami



# Program zadních sklápěčů

## P HALFPIPE

		LIGHT	MEDIUM	HEAVY
<b>3 nápravy</b> 	<b>Typ</b>		<b>P330</b>	<b>P336</b>
	Jmenovitý objem		do 15 m <sup>3</sup>	do 21 m <sup>3</sup>
	Celková hmotnost vozidla		26–33 t	33–40 t
	Zadní čelo		G1, G4, G6	G10, G11
<b>4 nápravy</b> 	<b>Typ</b>	<b>P430</b>	<b>P436</b>	<b>P450</b>
	Jmenovitý objem	do 17 m <sup>3</sup>	do 20 m <sup>3</sup>	do 28 m <sup>3</sup>
	Celková hmotnost vozidla	32–41 t	41 t	41–50 t
	Zadní čelo	S2, S6	S1, S2, S4, S6	G10, G11
<b>5 náprav</b> 	<b>Typ</b>	<b>P530</b>	<b>P536</b>	
	Jmenovitý objem	do 17 m <sup>3</sup>	do 20 m <sup>3</sup>	
	Celková hmotnost vozidla	32–41 t	41 t	
	Zadní čelo	S6	S6	
<b>Výšky bočnic</b>		1 200–1 500 mm	1 200–2 000 mm	1 600–2 000 mm

## POUŽITÍ

<b>Tvrdość sypkého materiálu</b>	normální sypký materiál	x	x	x
	tvrdý křemenný písek	(x)*	x	x
	tvrdý hrubý sypký materiál	(x)*	(x)*	x
<b>Velikost kamení</b>	malé < 10 cm	x	x	x
	střední 25–50 cm	-	x	x
	velké > 50 cm	-	(x)*	x

\* možné v kombinaci s tloušťkami plechu souvisejícími s využitím

# H436



Zadní sklápěč  
P = Halfpipe  
H = Classic

Počet náprav  
3, 4, 5 nápravy

Max. nosnost  
30, 36, 50 t

Program zadních sklápěčů MEILLER je konsekventně dimenzován pro optimalizaci užitečného zatížení. Profitujte z mnoha inteligentních detailních řešení, která zajišťují nízké těžiště, nižší konstrukční výšku a nízkou vlastní hmotnost. V rámci jedné jízdy přepravíte více materiálu: Tak je používání zadních sklápěčů hospodárnější a efektivnější.

## Light, Medium nebo Heavy

### Light

Sklápěče Light mají optimalizovanou hmotnost díky zeštíhlení pomocnému rámu a nabízí vysokou hospodárnost díky optimálnímu poměru užitečného zatížení.



### Medium

Sklápěče Medium se zesíleným pomocným rámem jsou solidní vozidla pro univerzální použití s velmi dlouhou životností.

### Heavy

Velmi robustní sklápěče Heavy s mnoha zesílenými komponenty jsou koncipovány pro tvrdé podmínky nasazení, např. hornictví/báňský průmysl. V oblasti Offroad naložíte až 28 m<sup>3</sup> a 50 t nejtěžšího materiálu. Speciální zadní čela odolávají vysokému tlaku nákladu. Zesílené ochranné plechy chrání agregáty vozidla.

## H CLASSIC

	MEDIUM	HEAVY
<b>3 nápravy</b>	<b>H330</b>	<b>H336</b>
		
Typ		
Jmenovitý objem	do 18 m <sup>3</sup>	do 24 m <sup>3</sup>
Celková hmotnost vozidla	26–33 t	33–40 t
Zadní čelo	G1, G4, S3	S3
<b>4 nápravy</b>	<b>H436</b>	<b>H450</b>
		
Typ		
Jmenovitý objem	do 20 m <sup>3</sup>	do 28 m <sup>3</sup>
Celková hmotnost vozidla	41 t	41–50 t
Zadní čelo	S1, S3, S4	S3
<b>Výšky bočnic</b>	1 200–2 000 mm	1 600–2 000 mm

## POUŽITÍ

<b>Tvrdość sypkého materiálu</b>	normální sypký materiál	x	x
	tvrdý křemenný písek	x	x
	tvrdý hrubý sypký materiál	(x)*	x
<b>Velikost kamení</b>	malé < 10 cm	x	x
	střední 25–50 cm	x	x
	velké >50 cm	(x)*	x

\* možné v kombinaci s tloušťkami plechu souvisejícími s využitím

# Korby pro každodenní práci

Pro každé použití správná nastavba

Korby MEILLER jsou dimenzovány pro dlouhou životnost: Jsou necitlivé vůči prasknutí, optimalizované vzhledem k opotřebení a určené pro nejtvrďší nasazení. Konstrukce se sníženou hmotností je necitlivá vůči znečištění a je stabilní.

Korby MEILLER jsou optimalizované vzhledem k opotřebení pro tvrdé podmínky nasazení. Oblý tvar chrání jak před abrazivním, tak i před nárazovým opotřebením. Snížená výška nakládání usnadňuje plnění a snižuje těžiště. To zlepšuje jízdní a sklápěcí vlastnosti.

*Promyšlená řešení zadního čela pro každé použití.*



## Zadní čela – praktická!

Z různých variant zadních čel vyberte vhodné řešení. Maximální flexibilitu vám nabízí přepínatelné zadní čelo S4, popř. G4 s kleštinovým uzávěrem. Velmi komfortně jej podle sypkého materiálu otevřete stiskem tlačítka hydraulicky nebo necháte klapku jednoduše vyklynout.



## Výkyvné zadní čelo

Výkyvné čelo je odolné vůči opotřebení a otevírá se již při úhlu sklápění 3°.



## Hydraulicky se otevírající zadní čelo

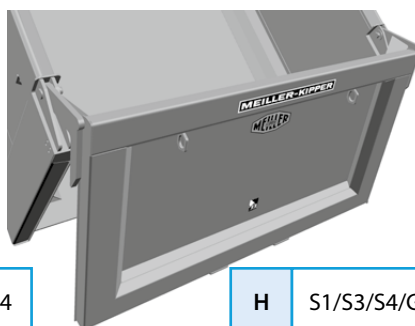
Hydraulické zadní čelo se úplně otevře již před sklopením, při vyklopení zůstane otevřené a neprodyšně se zavře bez dalšího jištění.



### VÝKYVNÉ ZADNÍ ČELO

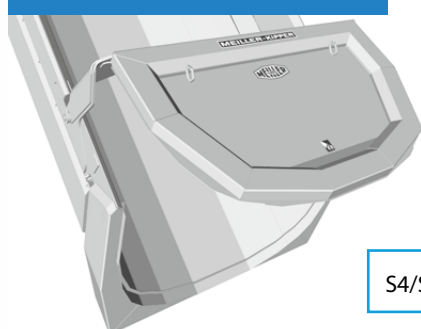


P S1/S2/S4/G1/G4

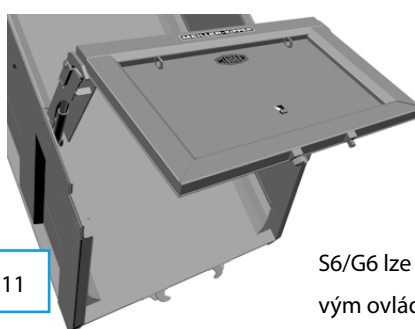


H S1/S3/S4/G1/G4

### HYDRAULICKÉ ZADNÍ ČELO



S4/S6/G4/G6/G10/G11



S6/G6 lze také řídit dálkovým ovládním

### Varianty zadního čela

ZADNÍ ČELO	otevírání				Uzávěr	
	výkyvné	hydraulické	volitelné oboje	mech. dělené výkyvné čelo		
šikmé	vně umístěné	S1	-	S4	S3	Kleště
	uvnitř umístěné	S2	S6 (bez uzávěru)	-	-	Čelist
rovné	vně umístěné	G1	G10/G11 s pevný hákem	G4	-	Kleště
	uvnitř umístěné	-	G6 (bez uzávěru)	-	-	

#### Vaše výhody

- Pro každého to pravé: Optimálně dimenzovaná paleta výrobků
- Komponenty optimalizované pro užitečné zatížení
- Vhodné pro obsluhu finišeru
- Robustní uzávěry zadních čel

#### Příslušenství pro zadní čela

Zvětšíte oblast vašeho nasazení:

- Zvýšené uložení zadního čela pro velký průchod
- Dávkovací zařízení
- Výsypné okénko s kolíkovými rukojetmi
- Pryžové těsnění



Zvýšené uložení zadního čela umožňuje velký průchod, např. pro velké demolicе.

# Praktické vlastnosti

Praktická řešení pro každodenní provoz za tvrdých podmínek

## Zatížitelnost ...

Se společností MEILLER se nevystavujete žádným rizikům, neboť naše výrobky jsou dimenzovány pro dlouhou životnost. Používáme oceli necitlivé vůči prasknutí a také zajišťujeme maximální stabilitu tam, kde je to potřebné.

- Nízké náklady na údržbu ušetří výdaje za náhradní díly a opravy.
- Kvalita výrobků MEILLER zajistí zachování jejich hodnoty a lukrativní opětovný prodej.
- Spolehlivý zákaznický servis MEILLER a vysoká dostupnost náhradních dílů minimalizují dobu výpadku.

## ... bezpečné ...

Zadní sklápěče MEILLER garantují bezpečný provoz díky mnoha promyšleným řešením:

- Vysoké rezervy síly zdvihu
- Ochranné střešní systémy
- Ochrana proti podjetí
- Boční ochranné zařízení
- Boční ochranné plechy
- Ruční čerpadlo pro nouzový provoz

## Stabilní při sklápění v každé poloze

O 30 % vyšší torzní tuhost nabízí nový nůžkový stabilizátor sklápění s optimalizovaným lichoběžníkovým průřezem. Toto má ve spojení s nově uspořádanou sklápěcí korbou za následek podstatně větší stabilitu při sklápění.



Nůžkový stabilizátor sklápění MEILLER zajišťuje bezpečnost při sklápění.

Dimenzováno pro tvrdé nasazení ve stavebnictví: zadní sklápěč MEILLER.







### ... komfortní obsluha

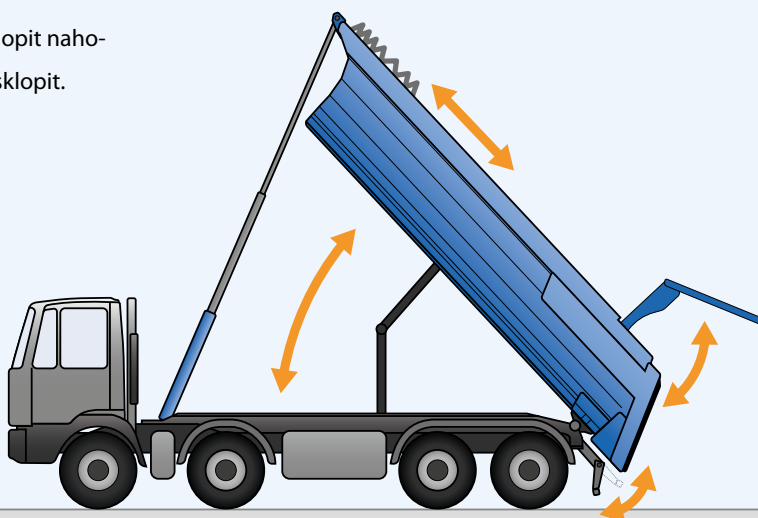
Svůj zadní sklápěč MEILLER můžete řídit bez námahy a bezpečně. Všechny ovládací funkce jsou logicky uspořádány, intuitivní a jednoduché. S dálkovým ovládním MEILLER i.s.a.r.-control máte plnou kontrolu: Sklápění provádějte z bezpečné vzdálenosti a na místě, které vám nabízí nejlepší výhled. S programovatelnými průběhy sekvenčního ovládní je obsluha dokonce ještě jednodušší.

*Vždy řiďte procesy rychle a bezpečně s praktickým dálkovým ovládním i.s.a.r.-control.*



### K dispozici jsou 2 různé průběhy programu:

- 1. Vyklopení:** Ochranu proti podjetí vyklopit nahoru, otevřít plachtu, otevřít zadní čelo, sklopit.
- 2. Spuštění dolů a příprava k jízdě:** Spustit dolů, zavřít zadní čelo, zavřít plachtu, spustit dolů ochranu proti podjetí.



# Dodatečné díly a příslušenství

Možnost individuálního rozšíření – pro každého vhodné vozidlo

Optimalizujte svůj zadní sklápěč MEILLER pro speciální účel použití. Příslušenství je zaměřeno na bezpečné a praktické využití během pracovního dne.

Program sahá od žebříků přes možnosti ukládání až ke kamerovým systémům.



Pro každé použití vhodná plachta: Boční rolovací plachta ...

## S dalším praktickým příslušenstvím si usnadníte práci během pracovního dne:

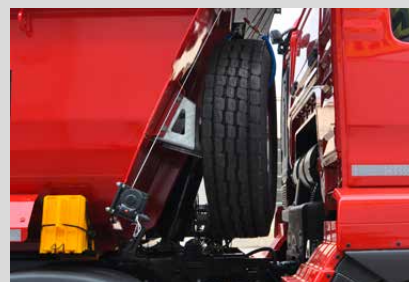
- Skříňky na nářadí: plast nebo nerezová ocel
- Plastové, hliníkové nebo ocelové blatníky
- Držák rezervního kola s nebo bez zdviháku
- Vyhřívání korby
- Osvětlení: Pracovní reflektory, boční obrysová světla MEILLER
- Užitečná zařízení, jako např. hasicí přístroje, držák na lopaty a košťata, podkládací klíny a držáky



MEILLER průběžný blatník z hliníku.



Mnoho místa pro pracovní přístroje nebo nástroje.



Držák rezervního kola na čelní stěně.



... nebo posuvná plachta, kterou lze jednoduše obsluhovat dálkovým ovládáním.

## Plachtové systémy MEILLER

Zakryjí vaše přepravované zboží: Ušetříte palivo a chráníte náklad. U elektrického provedení s komfortní obsluhou dálkovým ovládáním MEILLER i.s.a.r.-control. Plachtové systémy MEILLER jsou optimálně vhodné pro korby MEILLER. Profitujte z celistvého řešení od jedné firmy.

Vyberte si z velké palety barev. Dovybavení je jednoduché.

- Ruční nebo elektrická posuvná plachta, s nebo bez plachtové ochranné střechy
- Boční shrnovací plachta
- Shrnovací plachta podélně ruční nebo poloautomatická, s nebo bez skříňe na plachtu



## Rychlý a bezpečný výstup na vozidlo

- Stupy: Uvnitř ve sklápěcí korbě
- Žebřík s ergonomickou rychlouzavírací pojistkou (ve shodě s UVV)

Rychle sklopené: Boční výstup pomocí žebříku.



# Termoizolace pro výstavbu silnic

Plně integrované řešení s maximálním komfortem při obsluze

Zajistíte rovnoměrně vysokou teplotu při dodávání asfaltu silničnímu finišeru. Termoizolace MEILLER zabrání ochlazení směsi. Máte plnou kontrolu: Zařízení k měření teploty v reálném čase ukazuje aktuální hodnoty, volitelně s telematickým systémem GPS.

## Certifikát výrobce MEILLER DIN 70001

Můžete se spolehnout na zachování zákonných ustanovení ke zvýšení kvality asfaltu. MEILLER provádí výpočty a vydává potvrzení ve spolupráci s Výzkumným institutem pro tepelnou ochranu (FIW).



*Splňuje požadavky Spolkového ministerstva stavebnictví: Tepelně izolovaný zadní sklápěč MEILLER pro výstavbu silnic.*

## Vaše výhody

- **Bezpečná tepelná izolace vašeho přepravovaného materiálu – bez tepelných můstků**
- **Bez poškození způsobeného sypaným materiálem díky robustnímu provedení necitlivému vůči teplotě**
- **Zařízení k měření teploty s vysokým funkčním rozsahem**



## MEILLER tepelná izolace – bezpečně izoluje

MEILLER používá robustní izolační materiál odpuzující vodu (80 mm) v kombinaci s dvojitým opláštěním z nerezové oceli. Izolované jsou bočnice, přední a zadní čelo, i podlaha. MEILLER tepelná izolace dýchá: Je zajištěno vysušení event. vzniklé kondenzované vody. K izolaci směrem nahoru zakrývá termoplast MEILLER celou nástavbu – u elektrického provedení je možná obsluha dálkovým ovládáním. Je neomezená možnost montáže držáku rezervního kola a žebříku na předním čele.



Společnost MEILLER zajistí konstantně vysoké teploty asfaltové směsi během přepravy.

## Jednoduchá údržba

Poškozenou izolaci segmentově vyměníte. Tím se sníží náklady na opravy které budou rychle vyřízeny. Sensorika je lehce přístupná díky vlastnímu vstupu.



Měří se každá minuta: Jeden přepravní protokol kontroluje kvalitu každého nákladu.

## Přesné měřicí zařízení

Spolehlivá měřicí technika kontroluje teplotu na čtyřech měřicích bodech. Při zobrazení a přenosu dat máte na výběr:

- Typ A: Zobrazení teploty, vč. sériového rozhraní
- Typ B: Zobrazení teploty s mobilní tiskárnou Bluetooth, vč. sériového rozhraní
- Typ C: Zobrazení teploty, stanoviště a dalších dat, vč. telematického systému k přenosu dat

# Společnost MEILLER

Inovace vyplývající z tradice trvajících již více než 160 let

Naše výrobky se vyznačují prvotřídní kvalitou a spolehlivostí a tvoří základ spokojenosti našich zákazníků. Systematicky optimalizujeme procesní řetězec vzniku výrobků ke stálému zvyšování našich nároků na kvalitu.



Zaměstnanci společnosti MEILLER zachovávají vysokou kvalitu všech výrobků MEILLER.

## Společnost

Značka MEILLER je synonymem inovačních výrobků a systémových řešení pro stavebnictví a odpadové hospodářství. Naše nároky: Realizace inovací odpovídajících trhu díky nejlepším technickým řešením – s motivovanými zaměstnanci, nejmodernějšími výrobními procesy a s přispěním našich dodavatelů.

## Kvalita výrobku

MEILLER klade zvláštní důraz na příkladnou kvalitu výrobků a vynikající zachování hodnoty. Proto jsou všechny komponenty dimenzovány pro tvrdé podmínky nasazení a dlouhou životnost. Vyznačují se dobrým zpracováním, spolehlivostí a nízkým opotřebením.



## Rychlý servis

Profituje z know-how a kompetencí našeho zkušeného servisního týmu. Naše mobilní služby zákazníkům i servisní střediska po celém světě jsou vám v případě servisu okamžitě k dispozici.

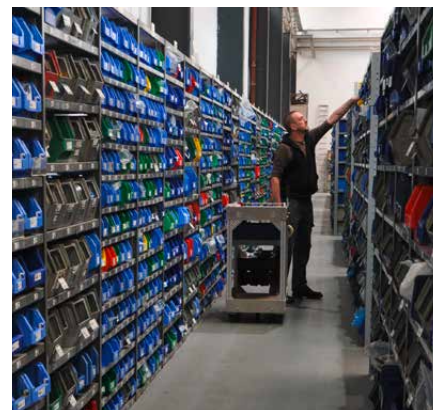
Sami pocítíte, že u nás jste v dobrých rukou.



## Náhradní díly

Minimalizujte doby výpadku díky vysoké míře dostupnosti a spolehlivé dodávce náhradních dílů. S vypilovanou logistikou rychle dodáme originální díly na požadované cílové místo.

Důvěřujte obvyklé kvalitě originálních náhradních dílů MEILLER, které jsou optimálně přizpůsobeny vašemu výrobku MEILLER.



*Naléhavě potřebné originální náhradní díly MEILLER se rychle dostanou na požadované cílové místo.*



*Četné technické milníky a inovace společnosti MEILLER i nadále ovlivňují stavebnictví, likvidaci odpadů a průmysl užitkových vozidel po celém světě.*



**F.X. MEILLER**

Fahrzeug- und Maschinenfabrik GmbH & Co KG

Ambossstraße 4  
80997 München, Germany  
+49 89 1487-0  
info@meiller.com

| [meiller.com](http://meiller.com)